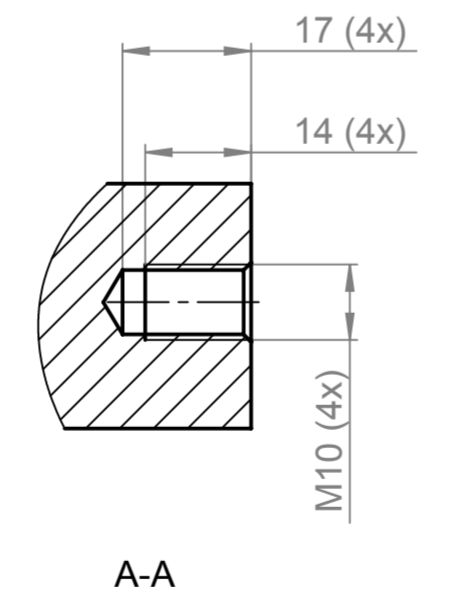
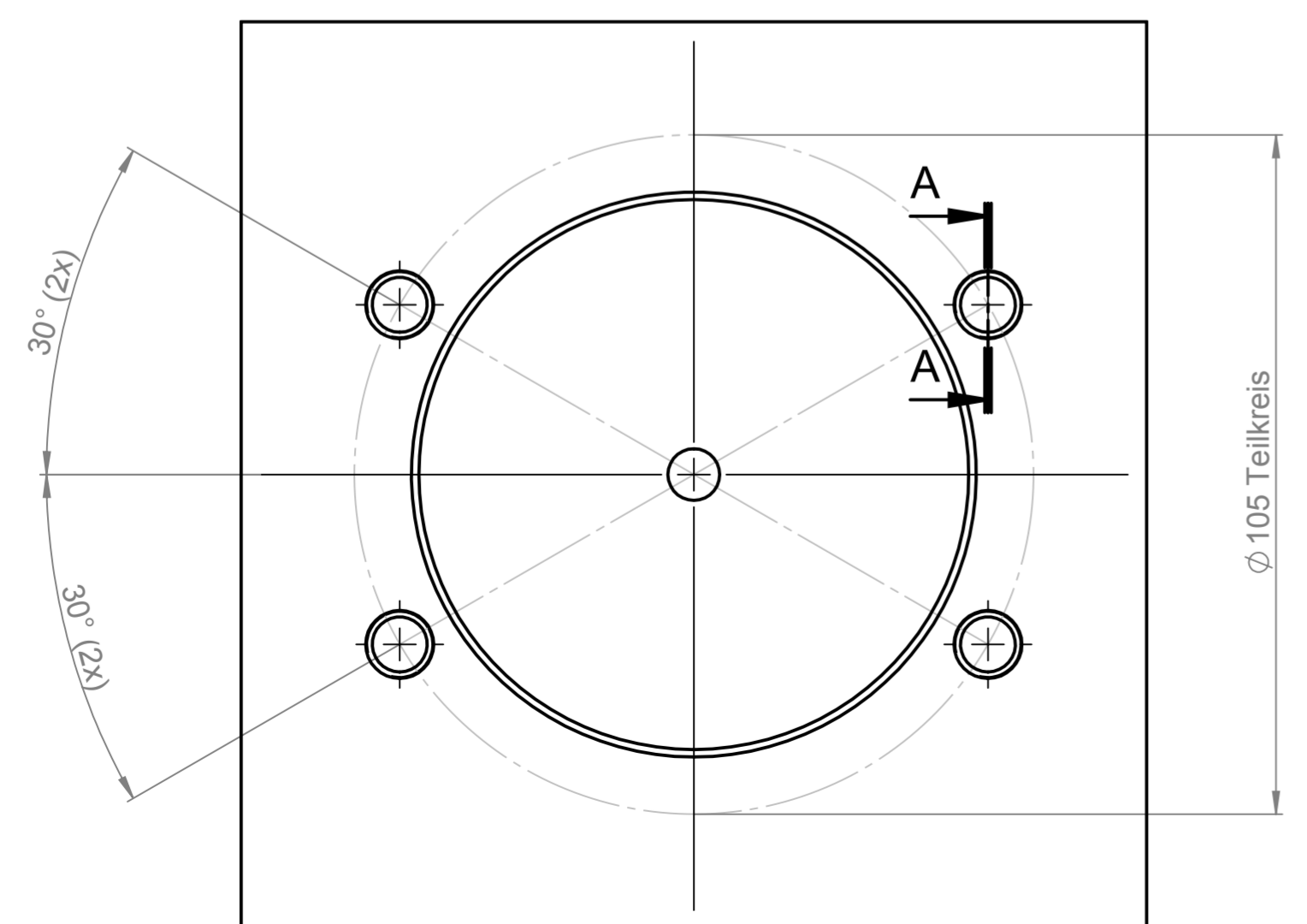


Vertraulich, alle Rechte vorbehalten DIN 34
 Confidential, all rights reserved DIN 34
 Confidencial, reservados todos os direitos DIN 34

Montageentlüftung bei Sacklocheinbauraum



Maß	Passung	
	Upper	Lower
Ø 85	H8	+0,054 / 85
		0 / 85

CAD-System SolidWorks		Freigabevermerk Released for micro. autom.Freigabe
Kontrollmaß	Masstab im Orig. Scale of Orig. 1:1	Masse Mass
Oberflächenn Surface Quality R _a / R _e in µm ISO 1302	Werkstoff Material Rohteil-Nr. Blank-No.	Revision
Benennung Zylindersitz Einbaumaße für M650-042-12		
Zeichnungs-Nr. / Doku-Nr. Drawing No. / Doc. No.		Blatt Sheet 1 v. 1 Bl. DIN A2
M650-042-12		

Aend.	Aenderung	Datum	Name
Karlen	ISO 13715	04.04.2019	fwagner
Chamfers	+0,4 -0,2	04.04.2019	fwagner
Alig. Toleranzen	ISO 2768-mK-E	04.04.2019	fwagner
Gen. Tolerances			
Tolerierung	DIN 7167		

MICROMAT - Spannhraulik GmbH
 Siemensstr. 15
 71277 Rutesheim