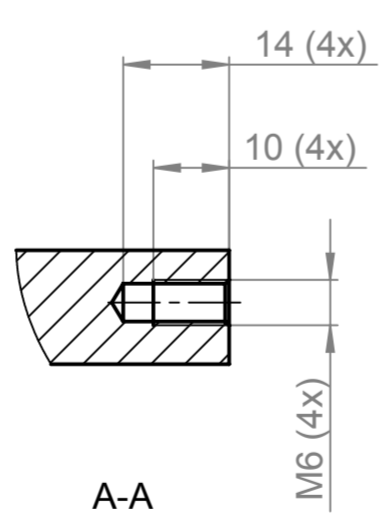
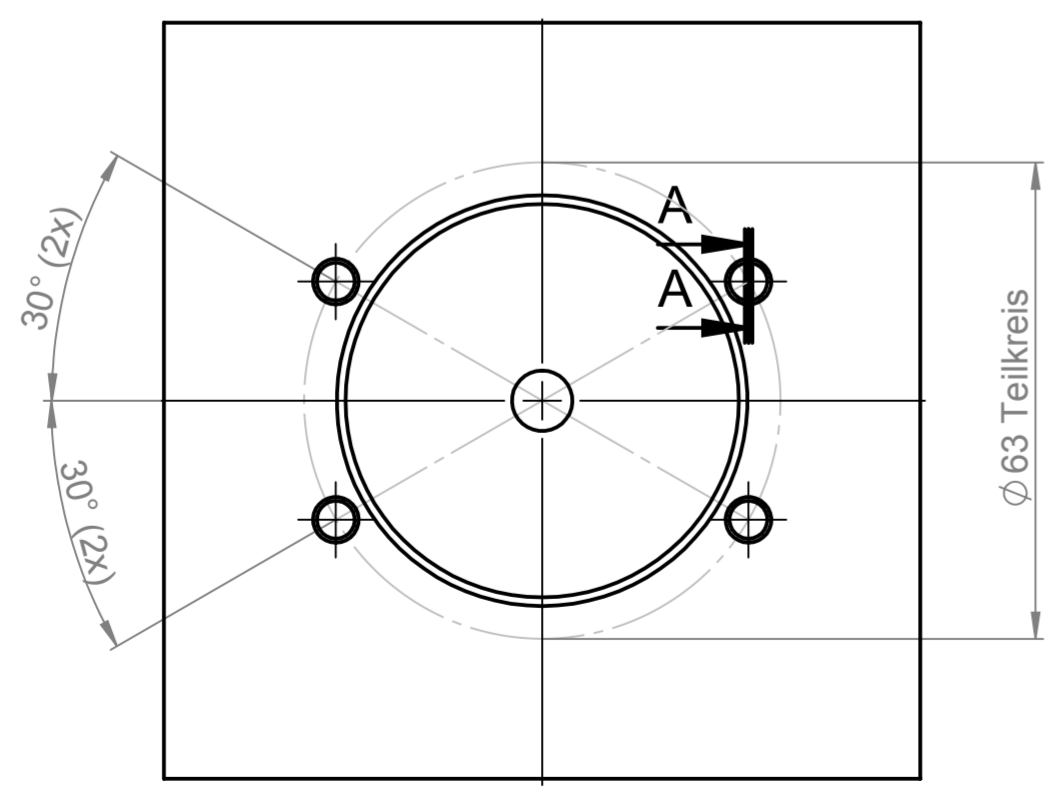
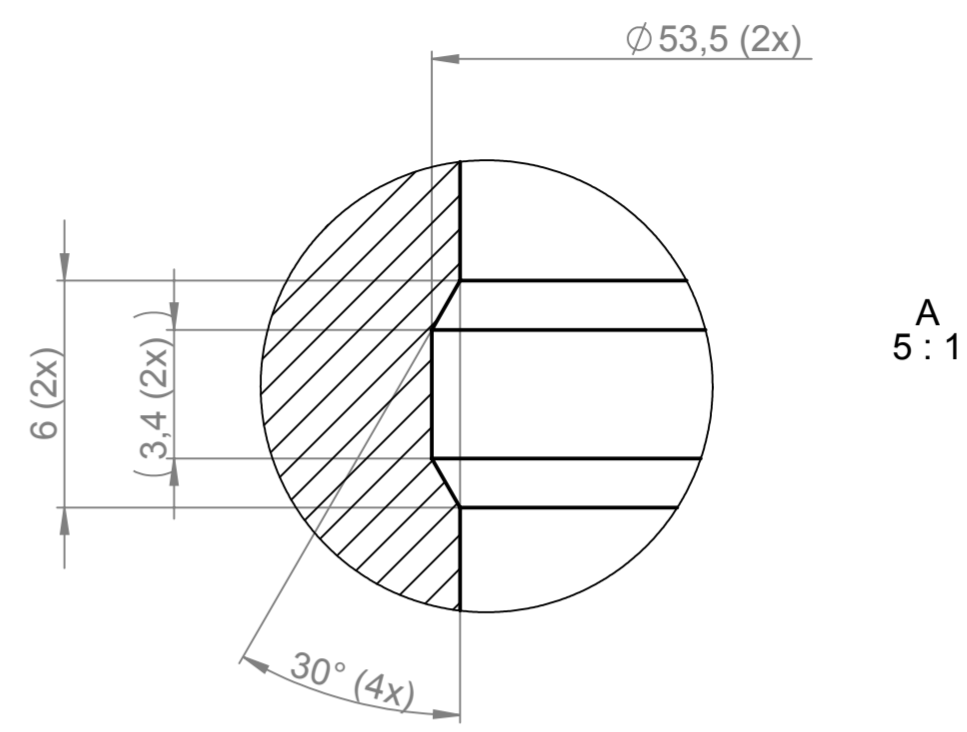
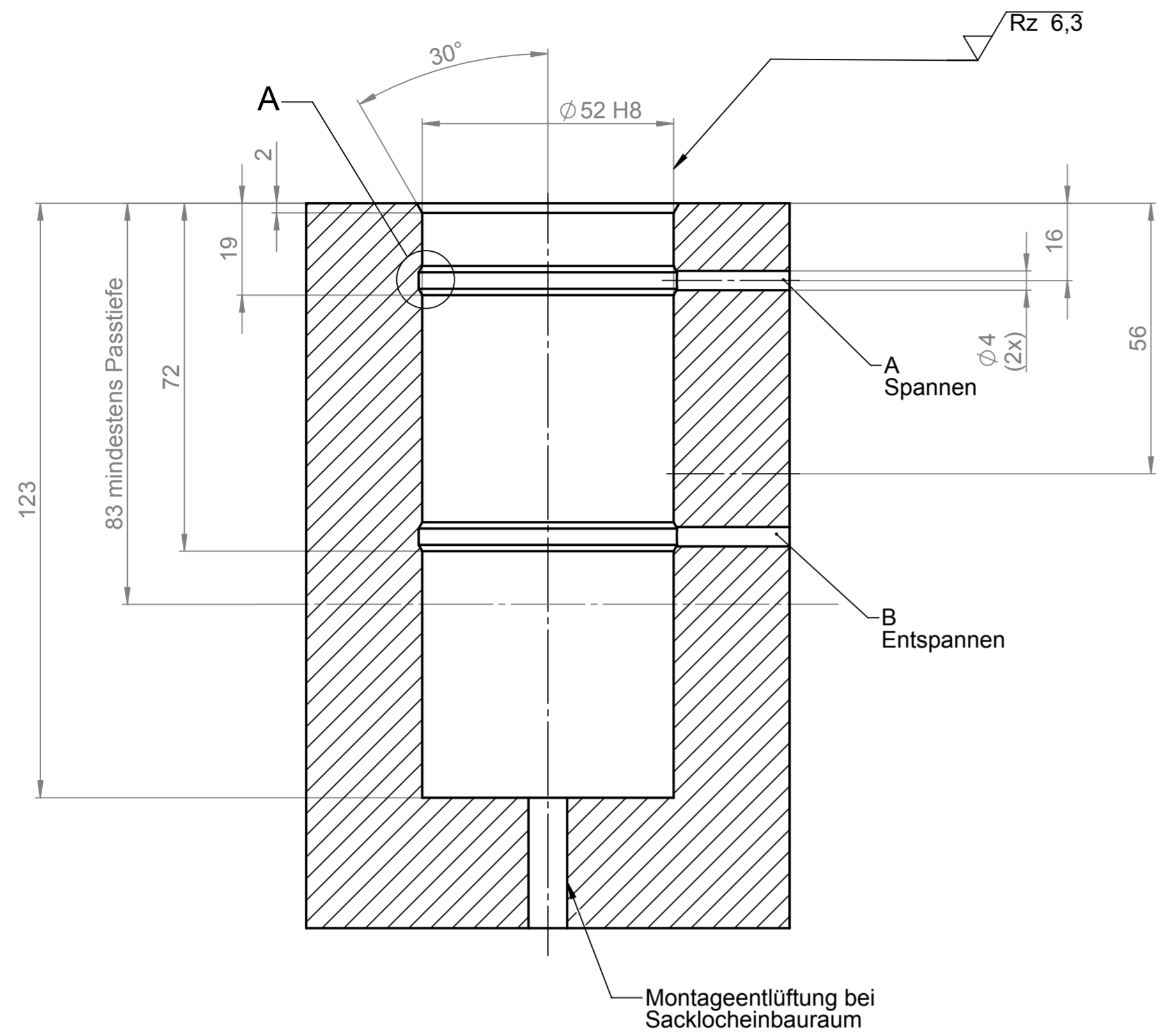


Vertraulich, alle Rechte vorbehalten DIN 34
 Confidential, all rights reserved DIN 34
 Confidencial, reservados todos os direitos DIN 34



Maß	Passung		
Ø 52	H8	+0,046	52,046
		0	52

Karten Chamfers		ISO 13715	Gez. Dr.	23.04.2019	fwagner	Benennung Zylindersitz Einbaumaße für M650-025-25	
Allg. Toleranzen Gen. Tolerances		+0,4	Gepr. Cn.	23.04.2019	fwagner	Zeichnungs-Nr. / Doku-Nr. M650-025-25	
Tolerierung Tolerancing		-0,2	Freig. Appr.	23.04.2019	fwagner	Blatt Sheet 1	
		ISO 2768-mK-E	MICROMAT - Spannhydraulik GmbH Siemensstr. 15 71277 Rutesheim		Revision		DIN A2
		DIN 7167			Masse Mass		
					Freigabevermerk Released for microt. freigegeben		
					Kontrollmaß SolidWorks		
					Oberflächen Surface Quality R _a / R _x in µm ISO 1302		
					Massstab im Orig. Scale of Orig. 1:1		
					Rohteil-Nr. Blank-No.		