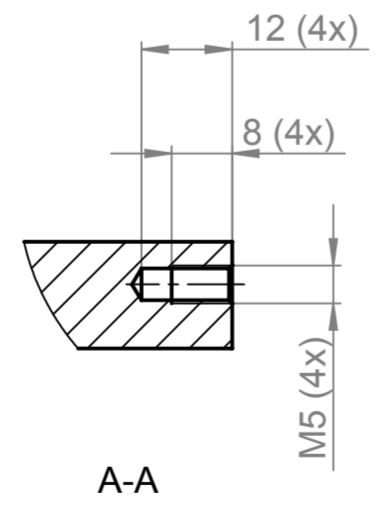
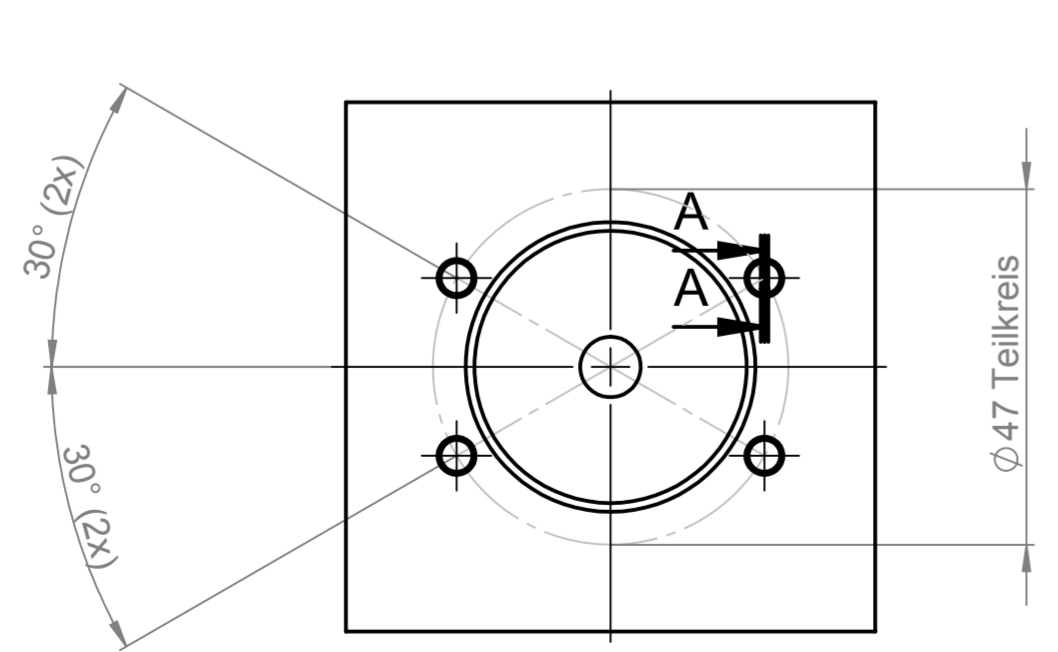
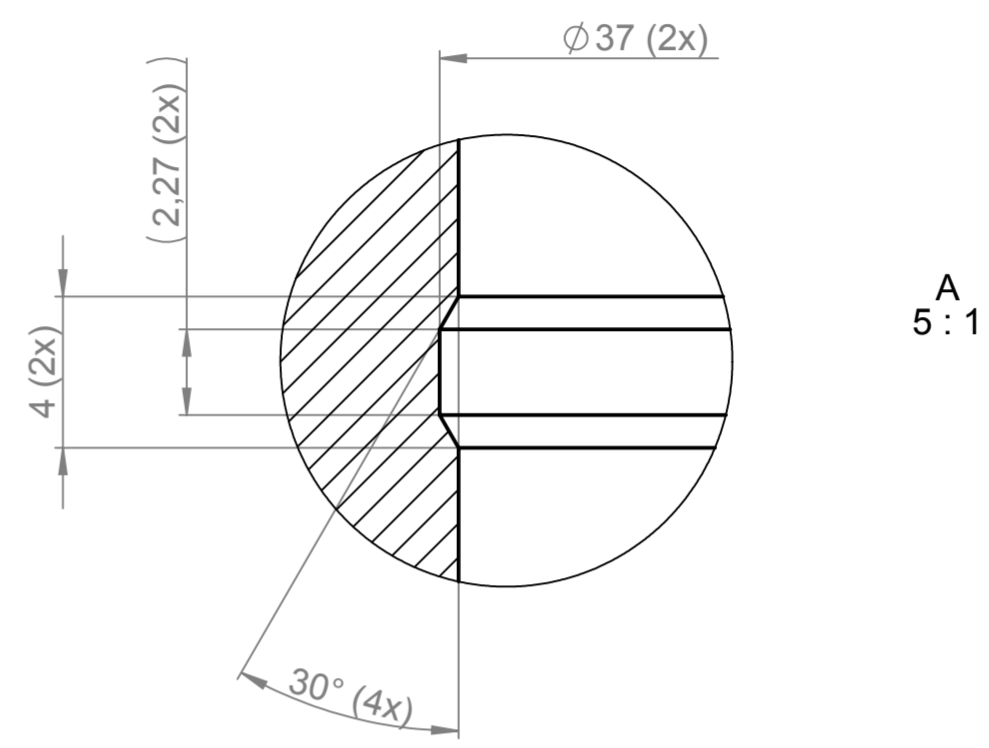
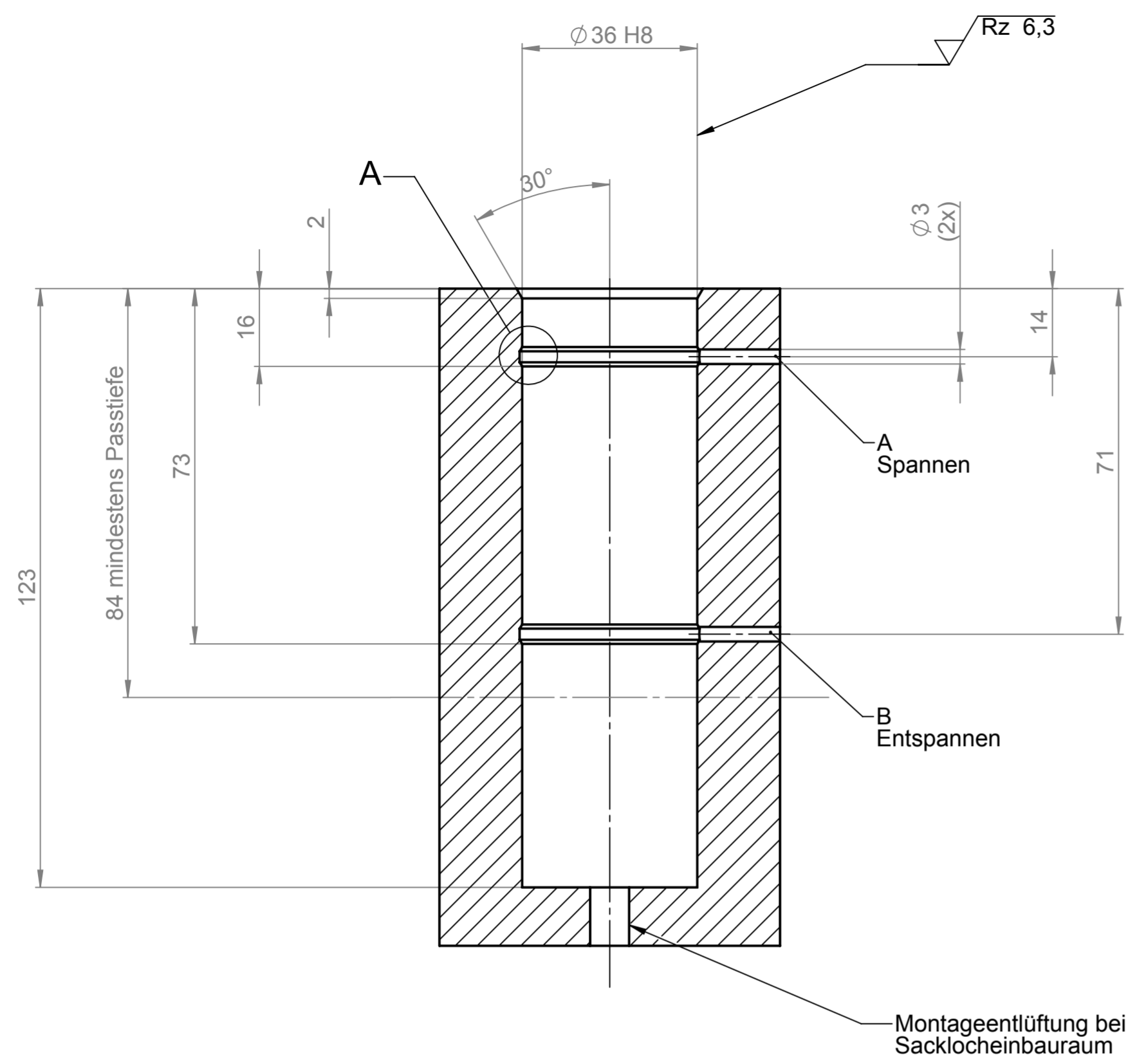


Vertraulich, alle Rechte vorbehalten DIN 34
 Confidential, all rights reserved DIN 34
 Confidential, réservés tous os droits DIN 34



Maß	Passung		
Ø 36	H8	+0,039	36,039
		0	36

Aend. Änderung Datum Name		Datum Name	
Karten Chamfers ISO 13715 +0,4 -0,2		Gez. Dr. 23.04.2019 fwagner	
Allg. Toleranzen Gen. Tolerances ISO 2768-mK-E Tolerierung Tolerancing DIN 7167		MICROMAT - Spannhydraulik GmbH Siemensstr. 15 71277 Rutesheim	
Benennung Zylindersitz Einbaumaße für M650-018-30		Blatt Sheet 1 v. 1 Bl. DIN A2	
CAD-System SolidWorks		Freigabevermerk Released for microt. freigegeben	
Oberflächenn Surface Quality R _a / R _p in µm ISO 1302		Masse Mass	
Maßstab im Orig. Scale of Orig. 1:1		Revision	
Zeichnungs-Nr. / Doku-Nr. Drawing No. / Doc. No. M650-018-30		Kontrolle Kontrollmaß	