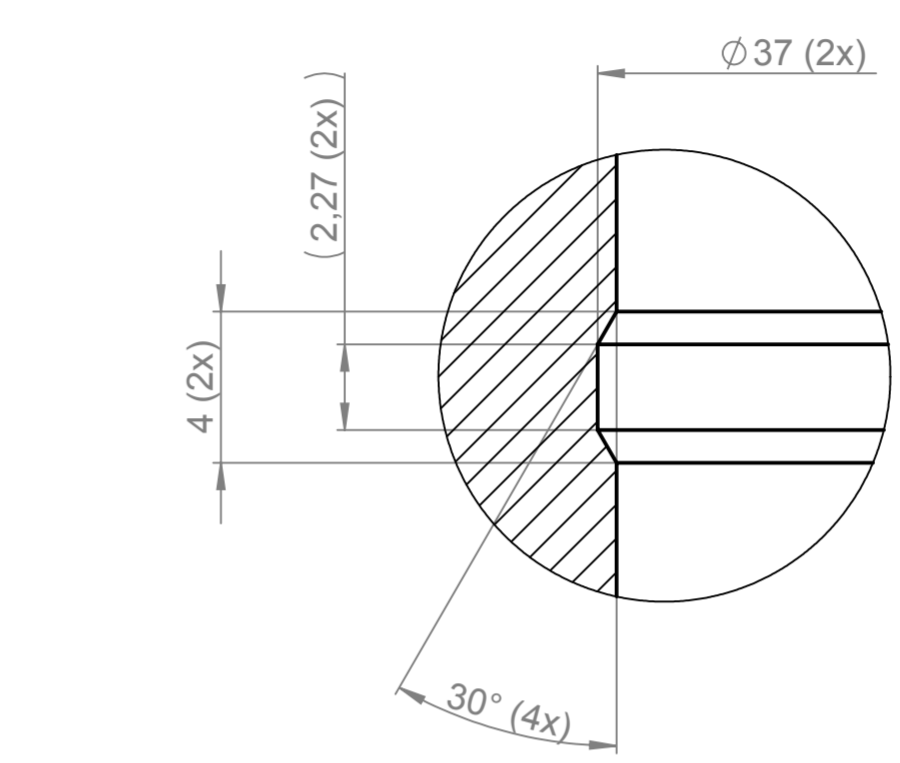
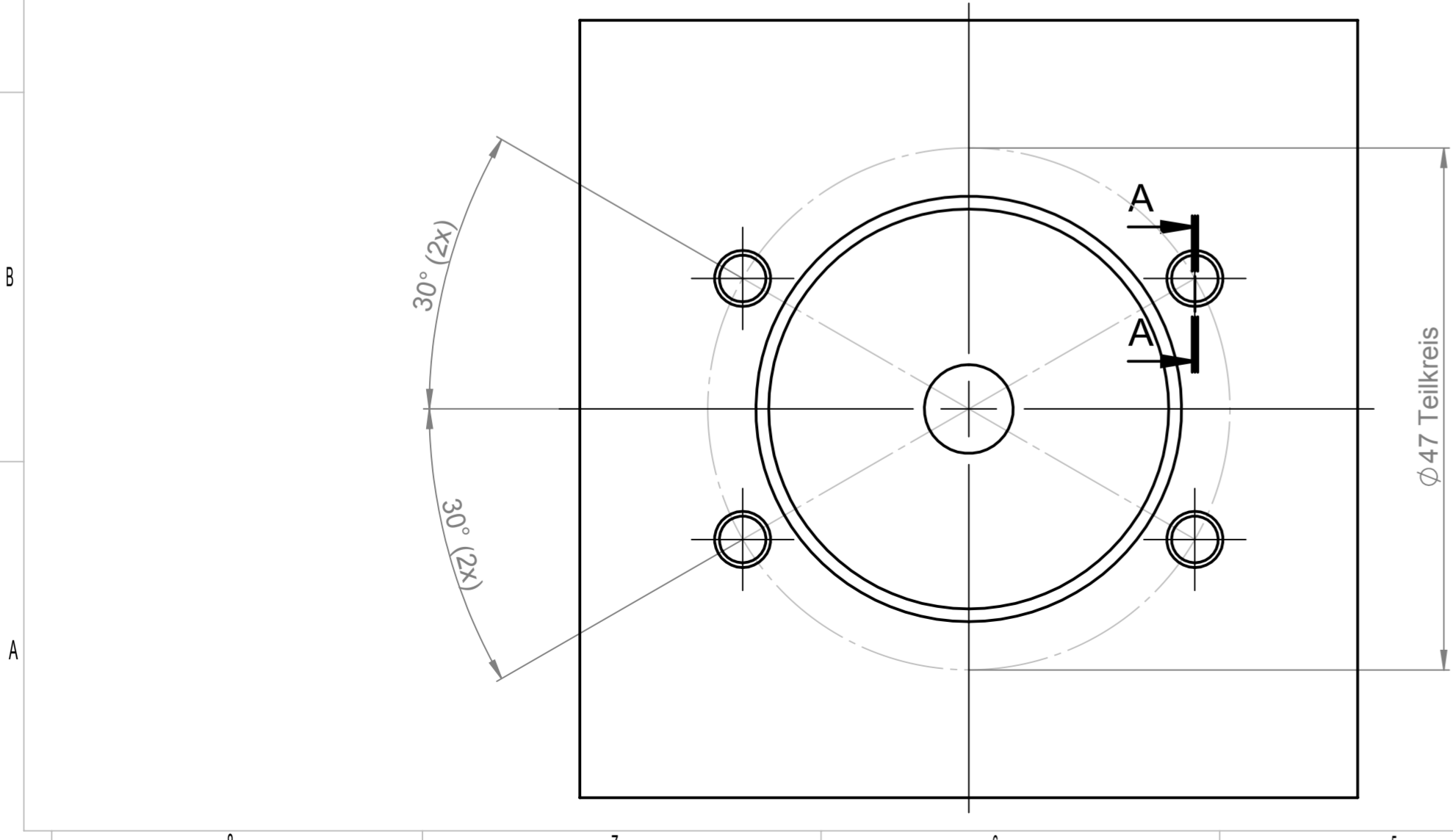
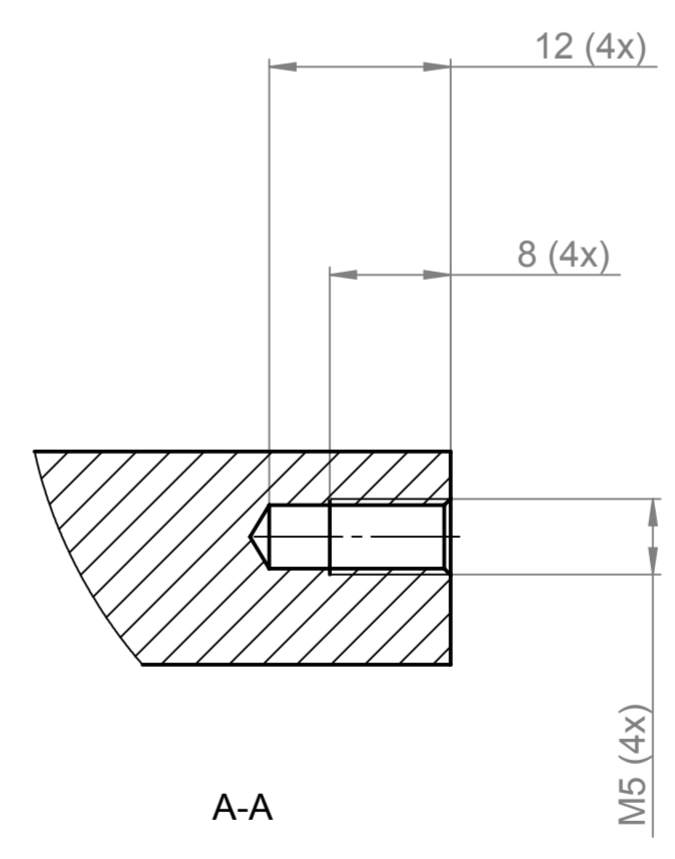


Vertraulich, alle Rechte vorbehalten DIN 34
 Confidential, all rights reserved DIN 34
 Confidencial, reservados todos os direitos DIN 34



A
5:1



Maß	Passung	
$\varnothing 36$	H8	+0,039 / 36,039
		0 / 36

Karten Chamfers		ISO 13715	Datum Date		Name Name		
Allg. Toleranzen Gen. Tolerances		+0,4 / -0,2	08.04.2019		fwagner		
Tolerierung Tolerancing		ISO 2768-mK-E	08.04.2019		fwagner		
Tolerierung Tolerancing		DIN 7167	MICROMAT - Spannhydraulik GmbH Siemensstr. 15 71277 Rutesheim				
Benennung Title		Zylindersitz Einbaumaße für M650-018-15				Freigabevermerk Released for micro. freigegeben	
Zeichnungs-Nr. / Doku-Nr. Drawing No. / Doc. No.		M650-018-15				Blatt / Sheet 1	
						v. 1 Bl. DIN A2	