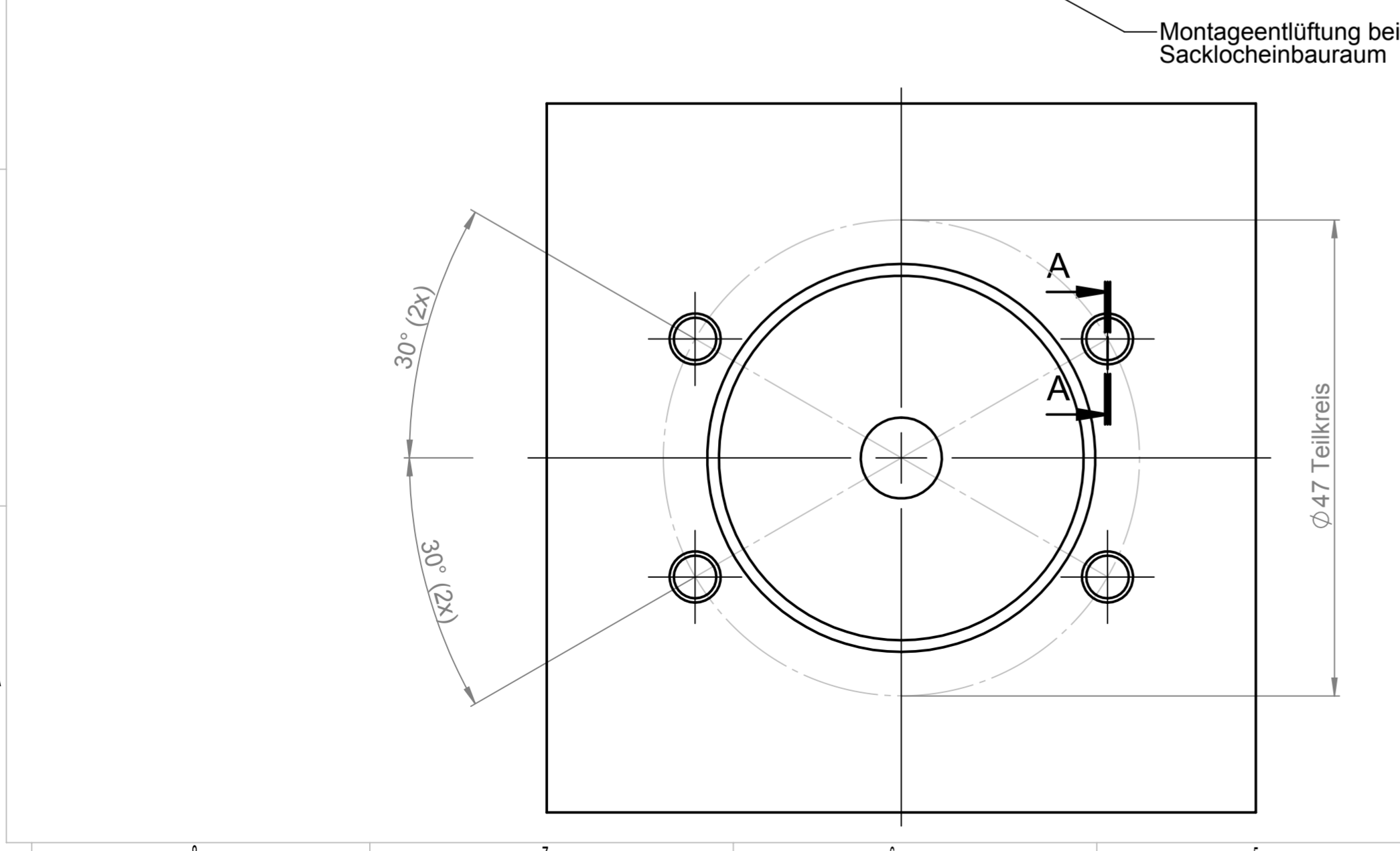
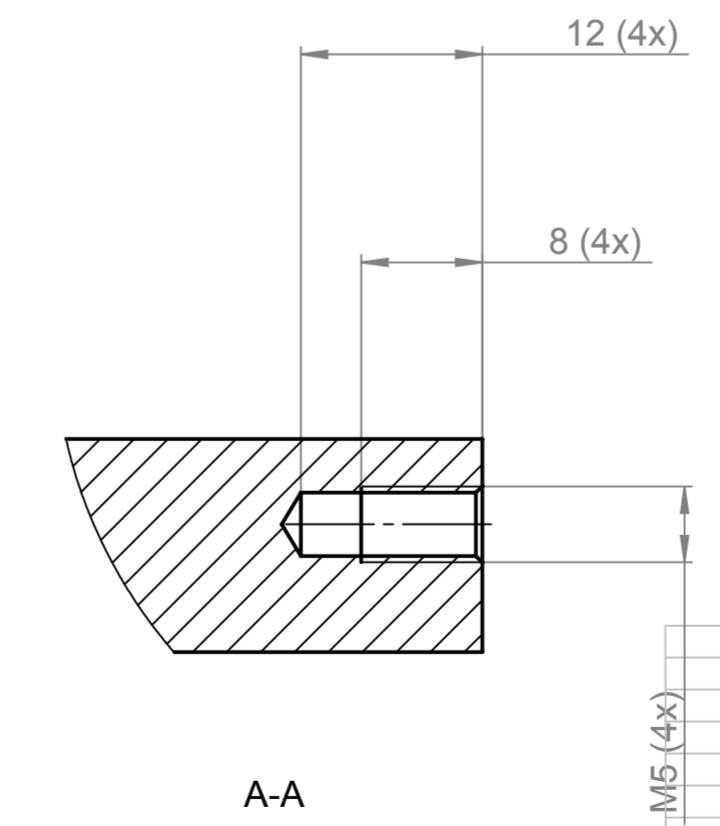


A
5:1



Montageentlüftung bei Sacklocheinbauraum



A-A

Maß	Passung	
$\varnothing 36$	H8	+0,039 / 36,039
		0 / 36

Kontrollmaß		CAD-System SolidWorks	Freigabevermerk Released for micro. freigegeben
Oberflächen Surface Quality R _a / R _p in µm ISO 1302		2:1	Masse Mass
Aend.		Datum	Name
Änderung		Datum	Name
Kanten Chamfers		ISO 13715	
+0,4		28.02.2019	fwagner
-0,2		28.02.2019	fwagner
Allg. Toleranzen Gen. Tolerances		28.02.2019	fwagner
ISO 2768-mK-E		MICROMAT - Spannhraulik GmbH Siemensstr. 15 71277 Rutesheim	
Tolerierung Tolerancing		DIN 7167	
Benennung		Zylindersitz Einbaumaße für M650-018-08	
Title		M650-018-08	
Zeichnungs-Nr. / Doku-Nr. Drawing No. / Doc. No.		M650-018-08	
Blatt Sheet 1		v. 1 Bl.	
DIN A2			

Vertraulich, alle Rechte vorbehalten DIN 34
Confidential, all rights reserved DIN 34
Confidencial, reservados todos os direitos DIN 34