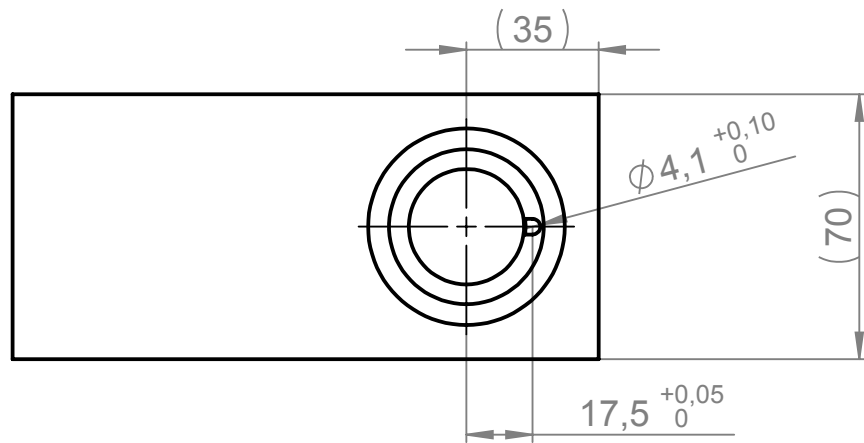
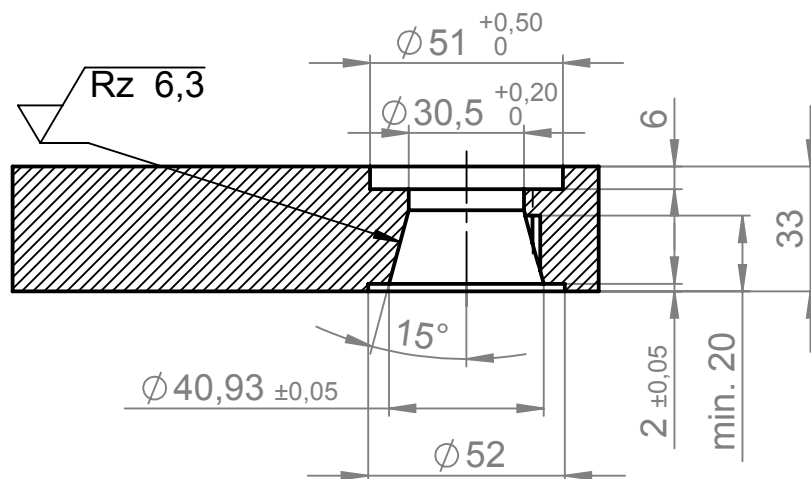


# Spannarmfertigung Kegel 15° Baugröße 042



mit Indexierung



ohne Indexierung

