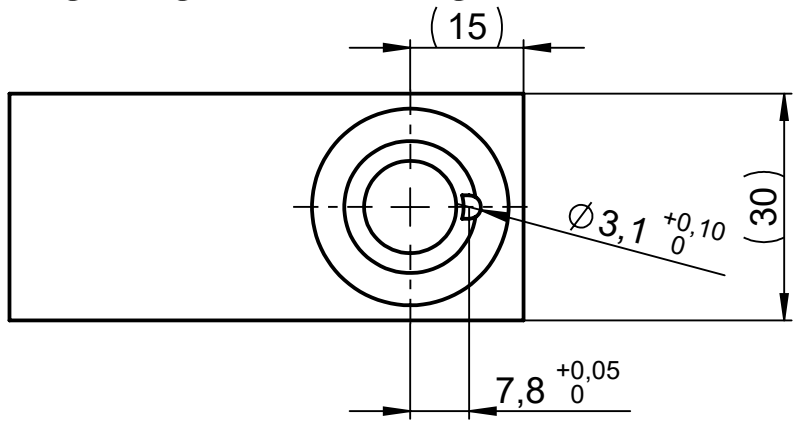
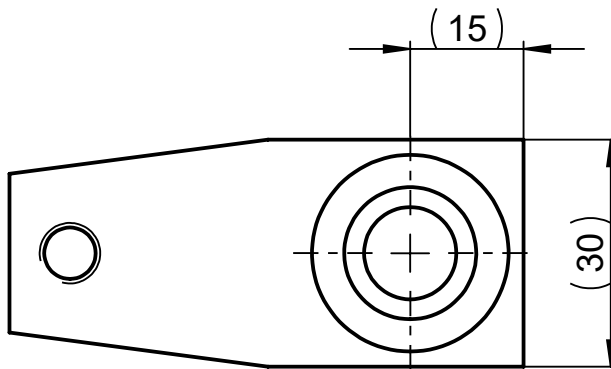
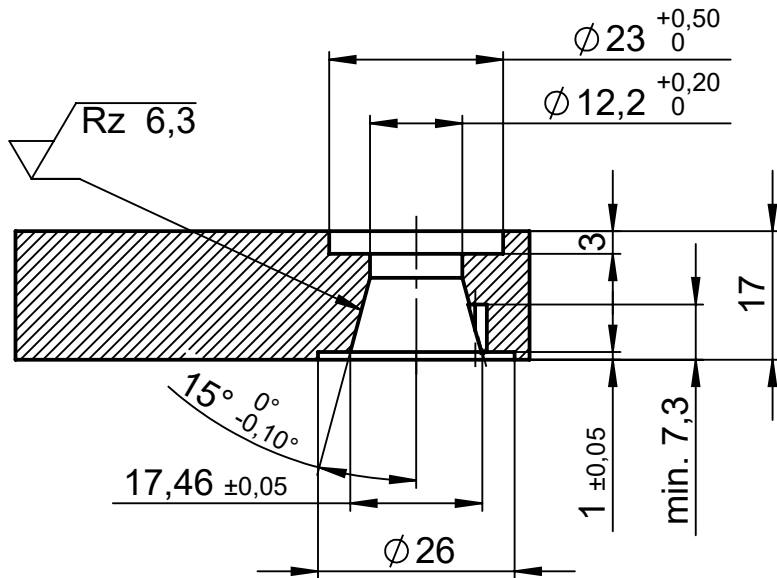


Spannarmfertigung Kegel 15° Baugröße 018



mit Indexierung



ohne Indexierung

