

Schwenkspanner: M665

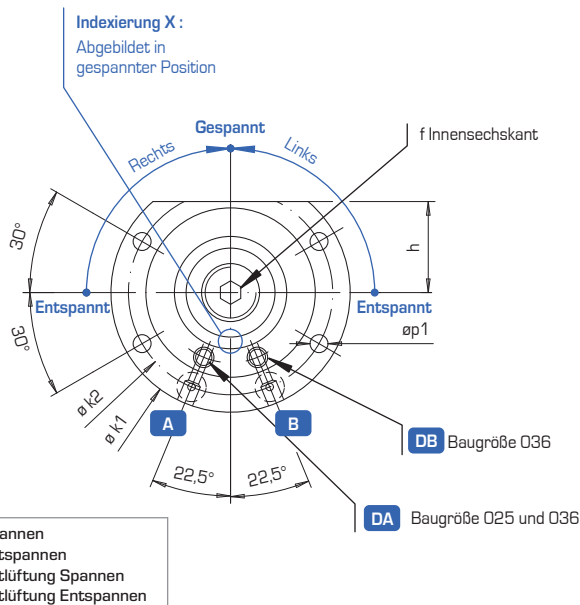
Doppeltwirkend - mit Schwenkhub

Kraft bei 250 bar: 8 und 16 kN

Kopfflansch mit O-Ring-Sitz

Allgemeines

- mit Schwenkhub
- mit Entlüftung
- Spannarme als Zubehör erhältlich



Optionen Konus 1:10

- verschiedene Hublängen
- Schwenkwinkelauswahl in 5° Teilung
- Metallabstreifer
- auch mit Indexierung erhältlich

IM STANDARD OHNE INDEXIERUNG

- auf Anfrage
- bei Bestellung angeben
- bei Bestellung angeben
- bei Bestellung angeben

Optionen Konus 15°

- verschiedene Hublängen
- beliebiger Schwenkwinkel in 5° Teilung
- Metallabstreifer
- auch ohne Indexierung erhältlich

IM STANDARD MIT INDEXIERUNG

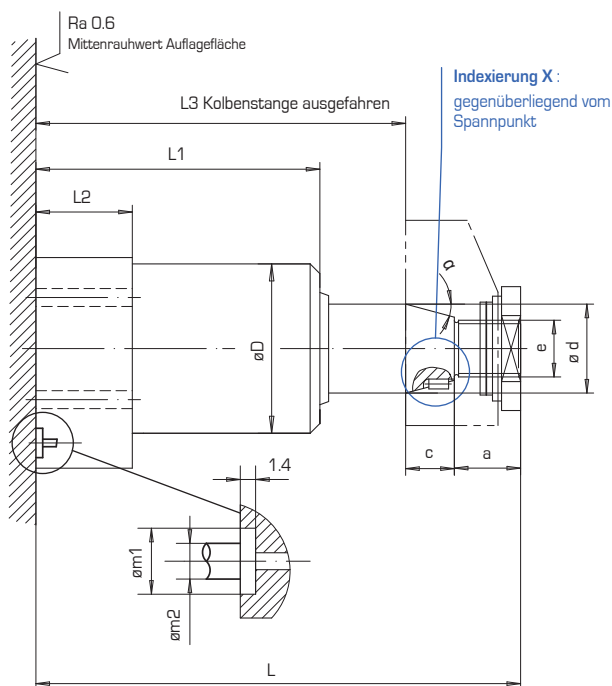
- auf Anfrage
- bei Bestellung angeben
- bei Bestellung angeben
- bei Bestellung angeben

Bemerkung

Schwenkspanner werden mit Spannarmmutter, O-Ringen und Sicherungsscheibe geliefert.

O-Ring: Baugröße 025: 5.28 x 1.78 - 90 Shore

Baugröße 036: 7.65 x 1.78 - 90 Shore



Kraft bei 250 bar	Kolben ød	Linearhub nach Schwenkung	Gesamthub	Volumenstrom max. A	Ölvolumen A B	Drehrichtung	α = 15° (mit Indexierung)		α = 1:10 (ohne Indexierung)		a	c	øD	f	h	øk1 øk2	L	L1	L2	L3	m1	m2	p1	
							Baugröße	Bestell Nr.	e1	Bestell Nr.														e2
8	25	12	24	0,9	11,06 22,61	rechts links	025 025	M665-K15-025-12-X-0-R90 M665-K15-025-12-X-0-L90	M16x1,5	M665-K1:10-025-12-R90 M665-K1:10-025-12-L90	M22x1,5	16	14	52	6	28	76 63	147	90	32,5	117	8,8	4	6,5
8	25	25	37	0,9	17,42 35,59	rechts links	025 025	M665-K15-025-25-X-0-R90 M665-K15-025-25-X-0-L90	M16x1,5	M665-K1:10-025-25-R90 M665-K1:10-025-25-L90	M22x1,5	16	14	52	6	28	76 63	176	106	32,5	146	8,8	4	6,5
16	36	15	29	2	26,95 55,94	rechts links	036 036	M665-K15-036-15-X-0-R90 M665-K15-036-15-X-0-L90	M24x1,5	M665-K1:10-036-15-R90 M665-K1:10-036-15-L90	M30x1,5	16	20	72	10	38	110 90	176,5	106,5	42	138,5	11,1	5	10,5
16	36	25	39	2	36,85 76,55	rechts links	036 036	M665-K15-036-25-X-0-R90 M665-K15-036-25-X-0-L90	M24x1,5	M665-K1:10-036-25-R90 M665-K1:10-036-25-L90	M30x1,5	18	20	72	10	38	110 90	201,5	121,5	42	163,5	11,1	5	10,5