

Schwenkspanner: M625

Doppeltwirkend - mit Schwenkhub

Kraft bei 250 bar: 5 bis 24 kN

Kopfflansch mit O-Ring-Sitz

Allgemeines

- mit Schwenkhub
- mit Entlüftung
- Spannarme als Zubehör erhältlich

Optionen Konus 1:10

- verschiedene Hublängen
- Schwenkwinkelauswahl in 5° Teilung
- Metallabstreifer
- auch mit Indexierung erhältlich

IM STANDARD OHNE INDEXIERUNG

- auf Anfrage
- bei Bestellung angeben
- bei Bestellung angeben
- bei Bestellung angeben

Optionen Konus 15°

- verschiedene Hublängen
- beliebiger Schwenkwinkel in 5° Teilung
- Metallabstreifer
- auch ohne Indexierung erhältlich

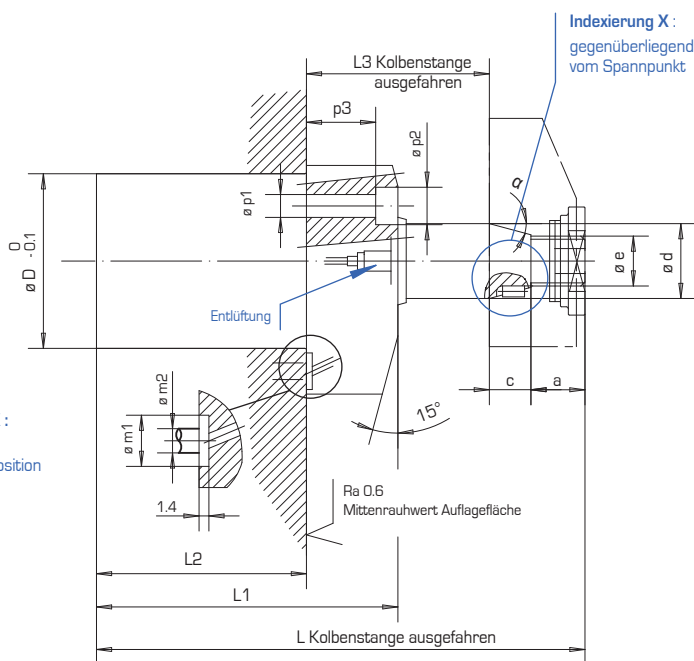
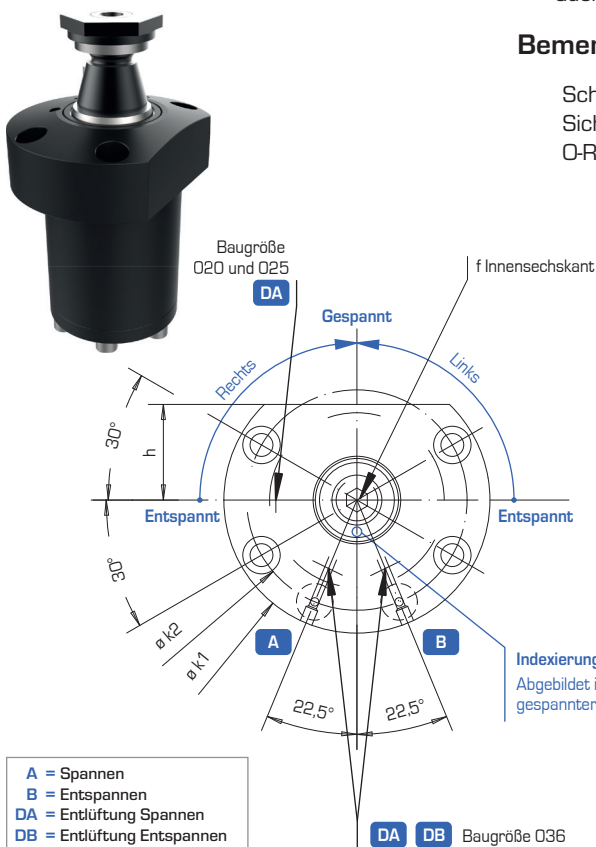
IM STANDARD MIT INDEXIERUNG

- auf Anfrage
- bei Bestellung angeben
- bei Bestellung angeben
- bei Bestellung angeben

Bemerkung

Schwenkspanner werden mit Spannarmmutter, O-Ringen und Sicherungsscheibe geliefert.

O-Ring: Baugröße O20 & Baugröße O25: 5.28 x 1.78 - 90 Shore
 Baugröße O36 & Baugröße O42: 7.65 x 1.78 - 90 Shore



Kraft bei 250 bar	Kolben ød	Lineerhub nach Schwenkung	Gesamthub	Volumenstrom max. A	Ölvolumen A B	Drehrichtung	α = 15° (mit Indexierung)		α = 1:10 (ohne Indexierung)		a	c	øD	f Imbus	h	øk1 øk2	L	L1	L2	L3	m1	m2	p1	p2	p3	
							Baugröße	Bestell Nr.	e1	Bestell Nr.																e2
5	20	12	23	0,5	6,9 14,1	rechts links	O20	M625-K15-020-12-X-O-R90	M14x1,5	M625-K1:10-020-12-R90	M18x1,5	14	10	45	5	23	68 56	138,5	88,5	66,5	48	8,8	4	6,5	10,5	8
8	25	12	24	0,9	11,06 22,61	rechts links	O25	M625-K15-025-12-X-O-R90	M16x1,5	M625-K1:10-025-12-R90	M22x1,5	16	14	52	6	28	76 63	146,5	89,5	63,5	53	8,8	4	6,5	10,5	16
8	25	25	37	0,9	17,42 35,59	rechts links	O25	M625-K15-025-25-X-O-R90	M16x1,5	M625-K1:10-025-25-R90	M22x1,5	16	14	52	6	28	76 63	175,5	105,5	79,5	66	8,8	4	6,5	10,5	16
16	36	15	29	2	26,95 55,94	rechts links	O36	M625-K15-036-15-X-O-R90	M16x1,5	M625-K1:10-036-15-R90	M30x1,5	18	20	72	10	38	110 90	176	106	78	60	11,1	5	10,5	17	11
16	36	25	39	2	36,85 76,55	rechts links	O36	M625-K15-036-25-X-O-R90	M24x1,5	M625-K1:10-036-25-R90	M30x1,5	18	20	72	10	38	110 90	201	121	93	70	11,1	5	10,5	17	11
24	42	15	32	3	46,1 50,5	rechts links	O42	M625-K15-042-15-X-O-R90	M30x1,5	M625-K1:10-042-15-R90	M36x1,5	20	22	88	10	45	128 108	202	125	95	65	11	5	10,5	17	12
24	42	25	42	3	59,93 77,35	rechts links	O42	M625-K15-042-25-X-O-R90	M30x1,5	M625-K1:10-042-25-R90	M36x1,5	20	22	88	10	45	128 108	222	135	105	75	11	5	10,5	17	12