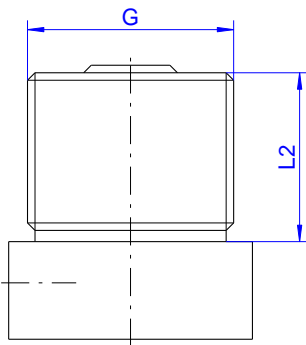
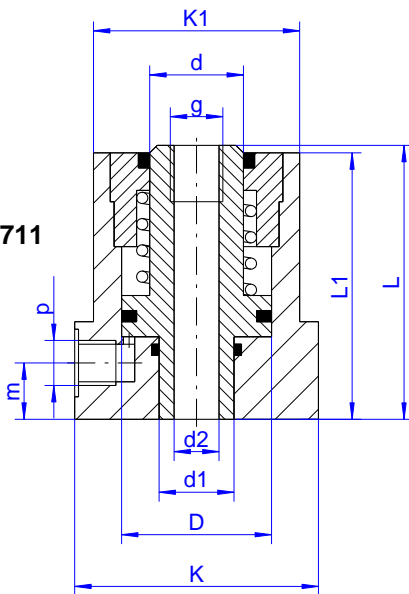


M-710



M-711



### Merkmale:

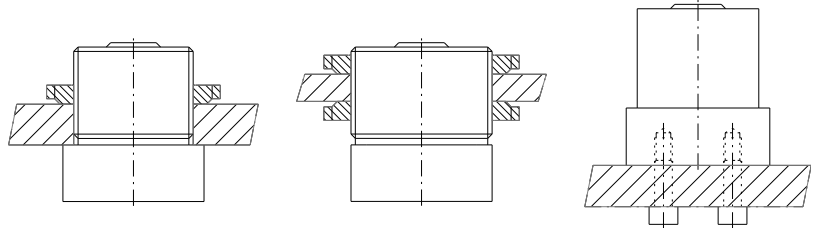
- › Zylindrisches Gehäuse mit / ohne Außengewinde
- › Rohrgewindeanschluß
- › 12 Modelle
- › Maximaler Betriebsdruck 500 bar
- › Hübe von 10 bis 16 mm
- › Spannkraft bis 200 kN
- › Federrückstellung
- › Kolbenstange mit HC-Gewinde zum Einschrauben eines Heli-Coil-Einsatzes



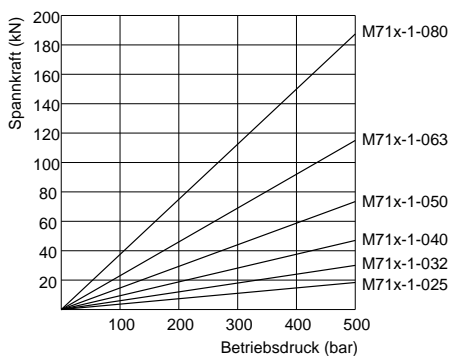
### Einsatz:

Hohlkolbenzylinder werden oftmals in Verbindung mit mechanischen Spannelementen als Zug- und Druckzylinder eingesetzt, die Befestigung erfolgt durch Anflanschen oder Aufstecken auf die Zugstange.

### Befestigung:



Spannkraftdiagramm



Kolben Ø D	mm	25	32	40	50	63	80	
Stangen Ø d	mm	16	20	25	32	40	50	
Hub	mm	10	10	12	12	16	16	
Wirksame Kolbenfläche	cm <sup>2</sup>	3,77	6,03	9,42	14,72	23,12	37,68	
Spannkraft	100 bar	kN	3,7	6	9,4	14,7	23	37,5
	500 bar	kN	18,5	30	47	73,5	115	187,5
d1	mm	12	16	20	25	32	40	
d2	mm	8,2	10,2	12,2	16,2	20,2	27,2	
G		M40 x 1,5	M45 x 1,5	M55 x 1,5	M65 x 1,5	M80 x 2	M100 x 2	
g		HC M8	HC M10	HC M12	HC M16	HC M20	HC M27	
K	mm	50	55	65	70	80	100	
K1	mm	40	45	55	65	80	100	
k	mm	35	40	45	50	60	75	
L	mm	60	65	72	78	96	110	
L1	mm	59	64	71	77	95	109	
L2	mm	36	41	45	50	60	65	
m	mm	12	12	15	15	21	23	
p		G 1/4	G 1/4	G 1/4	G 1/4	G 1/4	G 1/4	
Bestellnummer Gehäuse mit Außengewinde		M710-1-025	M710-1-032	M710-1-040	M710-1-050	M710-1-063	M710-1-080	
Bestellnummer Gehäuse ohne Außengewinde		M711-1-025	M711-1-032	M711-1-040	M711-1-050	M711-1-063	M711-1-080	