

Merkmale:

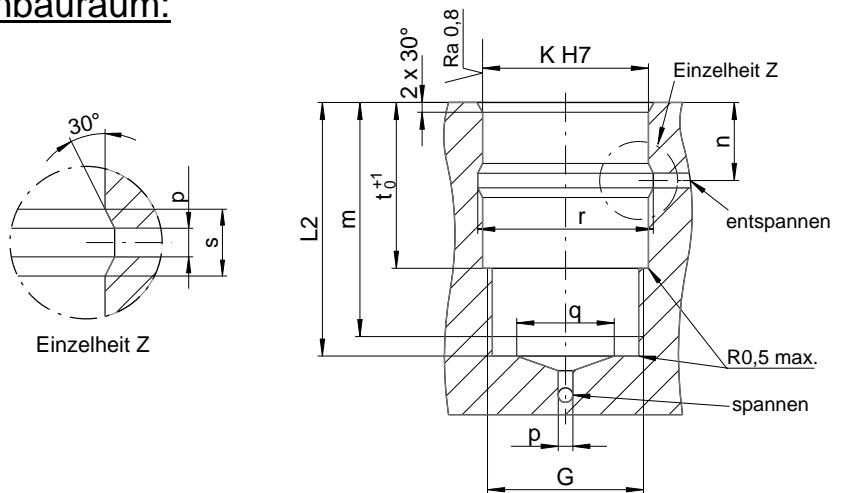
- › Zylindrisches Gehäuse in Patronenbauweise
- › Ölversorgung über Ölkanäle
- › 16 Modelle
- › Maximaler Betriebsdruck 500 bar
- › Hübe von 15 bis 50 mm
- › Spannkraft bis 160 kN
- › Kolbenstangenende mit Innengewinde oder ballig



Einsatz:

Einschraubzylinder werden überwiegend in Mehrfachspannvorrichtungen eingesetzt und erlauben dort eine enge Anordnung der einzelnen Elemente, die doppelwirkende Bauweise ermöglicht dabei präzise Taktzeiten.

Einbauraum:



Kolben Ø D	mm	10	16	20	25	32	40	50	63
Stangen Ø d	mm	5	8	10	14	16	20	25	32
Hub	mm	15	15	20	25	25	40	40	50
Wirksame Kolbenfläche	cm²	0,78	2,0	3,14	4,9	8,0	12,56	19,62	31,15
Druckkraft (100 bar)	kN	0,78	2,0	3,14	4,9	8,0	12,56	19,62	31,15
Zugkraft (100 bar)	kN	0,6	1,5	2,3	3,4	6,2	9,6	15,1	23,8
Druckkraft (500 bar)	kN	4	10	16	25	40	64	100	156
Zugkraft (500 bar)	kN	3	7,5	11,5	17	31	48	75,5	119
G		M15 x 1,5	M22 x 1,5	M26 x 1,5	M32 x 1,5	M40 x 1,5	M50 x 1,5	M62 x 1,5	M78 x 1,5
h	mm	14	15	17	19	22	30	33	40
h1	mm	3	3	3	4	4	5	6	6
K	mm	16	24	28	34	42	52	64	80
L	mm	38	47	51	59	64	85	88	103
L1	mm	35	44	48	56	61	82	85	99
L2	mm	33	41	44	52	56	76,5	77	90
m	mm	30	38	41	48	52	71,5	71	84
n	mm	11	16,5	14	16	19	21,5	22	25
o	mm	M3 x 6	M5 x 10	M6 x 12	M8 x 12	M10 x 15	M12 x 20	M16 x 22	M20 x 30
p	mm	2	3	3	3	4	6	6	6
q	mm	5	11	15	20	27	35	45	58
r / s	mm	17 / 4	25 / 5	29 / 5	35 / 5	43,6 / 7	54 / 10	66 / 10	82 / 10
t	mm	20	27	28	34	35	47	45	51
u / v	mm	2 / 12,5	3 / 18	4 / 22	4 / 28	5 / 32	6 / 40	8 / 48	10 / 62
sw	mm	-	-	8	11	13	17	19	24
Bestellnummer Kolben mit Innengewinde		M730-G-010	M730-G-016	M730-G-020	M730-G-025	M730-G-032	M730-G-040	M730-G-050	M730-G-063
Bestellnummer Kolben ballig		M730-B-010	M730-B-016	M730-B-020	M730-B-025	M730-B-032	M730-B-040	M730-B-050	M730-B-063