

## Schwenkspannzylinder



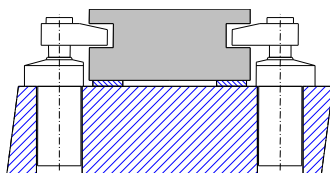
### Allgemeine Beschreibung

Schwenkspanner ermöglichen das schnelle und problemlose Einlegen und Entnehmen des Werkstückes, da die Spannstellen bei entspanntem Zustand des Zylinders frei sind.

Aufgrund der daraus resultierenden Verringerung der Durchlaufzeit wird die Wirtschaftlichkeit des Fertigungsprozesses erhöht.

**Micromat-Schwenkspanner führen während der Schwenkbewegung keine Axialbewegung aus. Dadurch reduziert sich der für den Schwenkvorgang notwendige Platz auf ein Minimum, so ist es z. B. möglich, in kleine Zwischenräume einzuschwenken und Werkstücke auch in engliegenden Rippen zu spannen.**

Micromat-Schwenkspanner benötigen keine Überlastsicherung, da eine Beschädigung durch Kollision während des Schwenkvorganges konstruktionsbedingt nahezu ausgeschlossen werden kann.



### Technische Angaben

- Spannkraft: bis 28 kN
- Standardhübe: 8 und 12 mm
- Standard-Drehwinkel: 90°
- Einbaulage: beliebig
- Betriebsdruck max.: 300 bar
- Einsatztemperatur: Standard: -10 bis + 60°C, Viton: auf Anfrage
- Medium: Mineralöl nach DIN 51524

### Ausführung

- Gehäuse: brüniert, Kolbenführung induktivgehärtet
- Schwenkring: Material Einsatzstahl, gehärtet
- Schwenkkolben: vergütet und plasmanitriert
- Kolben: arcorbehandelt

### Funktionsweise

Wird der Schwenkspanner mit Druck beaufschlagt, so bewegt sich zunächst ein speziell genuteter Schwenkring nach unten und bewirkt dadurch eine Drehbewegung des Kolbens. Während dieser Drehbewegung ist der Kolben in axialer Richtung durch Stahlkugeln mechanisch blockiert. Wenn der Schwenkring seine Endposition erreicht hat und damit auch die Schwenkbewegung des Kolbens beendet ist, wird die Verriegelung aufgehoben – der Kolben kann nun seinen Spannhub nach unten ausführen.

Beim Entspannen wird die Funktionsweise genau umgekehrt, der Kolben fährt zunächst in axialer Richtung nach oben und schwenkt dann in seine Ausgangsposition zurück.

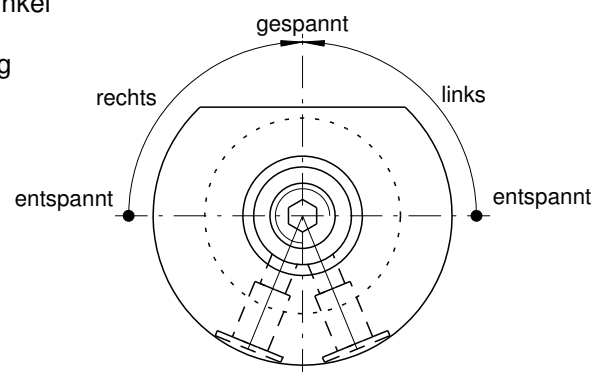
### Schwenkrichtung und Drehwinkel

Die genannte Schwenkrichtung ist definiert durch die Bewegung vom entspannten zum gespannten Zustand, Sicht von oben (stangenseitig):

Schwenkrichtung rechts = im Uhrzeigersinn

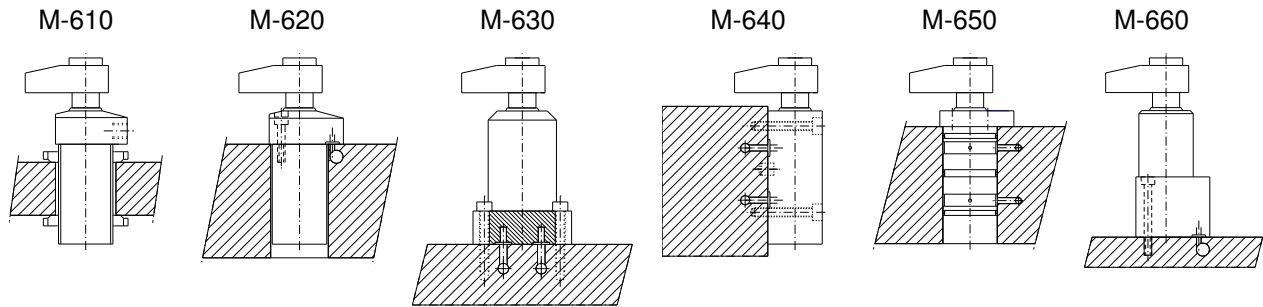
Schwenkrichtung links = entgegen dem Uhrzeigersinn.

Der Standard-Drehwinkel beträgt  $90 \pm 2^\circ$ , als Sonderausführung ist jeder Winkel zwischen  $0^\circ$  und  $90^\circ$  möglich.



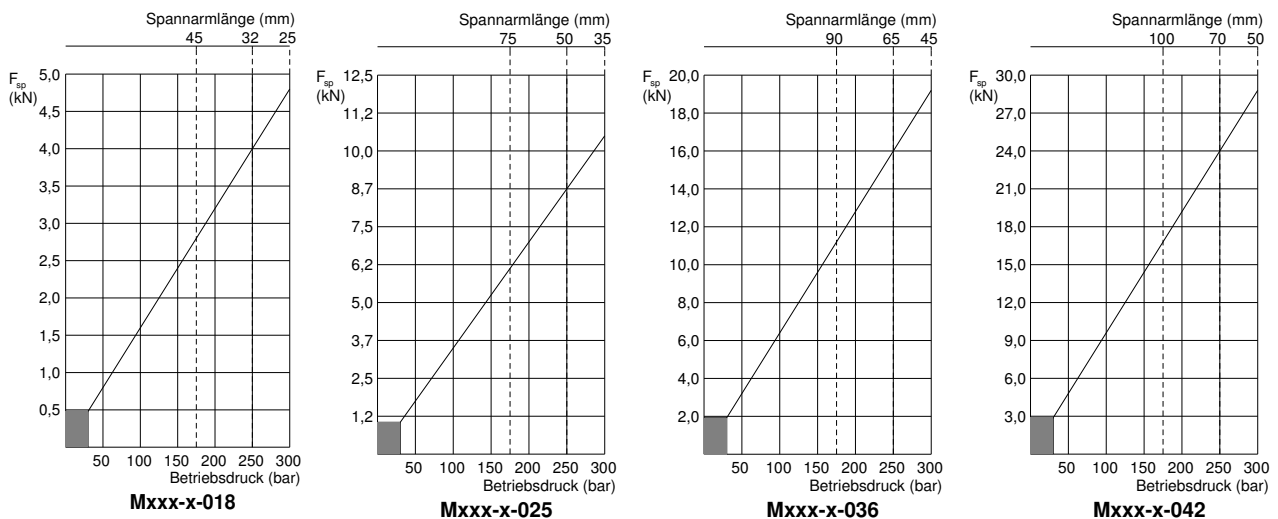
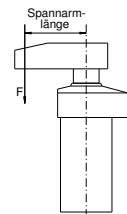
# MICROMAT Schwenkspannzylinder

## Befestigungsarten



## Bestimmung der Zylindergröße

Micromat-Schwenkspanner sind in 4 Größen erhältlich, serienmäßig werden dazu jeweils 3 unterschiedlich lange Spannarme angeboten. Die maximale Spannkraft ist durch einen Druck von 300 bar bestimmt. Dieser Druck ist bei Verwendung des kurzen Spannarmes freigegeben, der maximal zu beaufschlagende Druck bei Verwendung des mittleren und langen Spannarmes und die dann erzielten Spannkräfte sind aus untenstehenden Diagrammen ersichtlich.

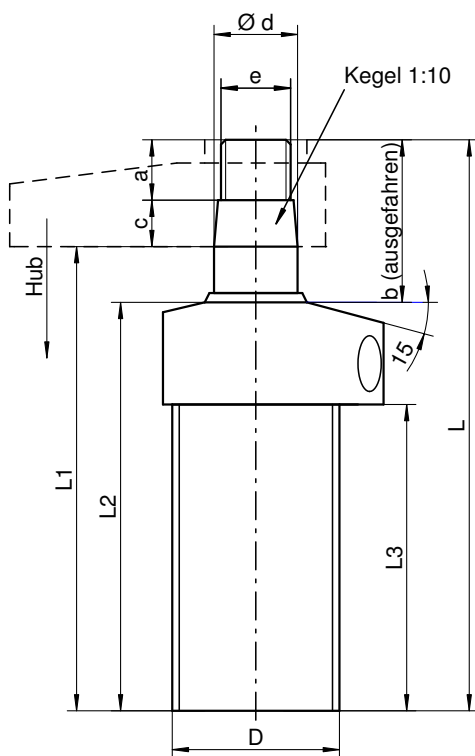


Der Pumpenförderstrom geteilt durch die Anzahl der angeschlossenen Schwenkspanner darf die unten angegebenen Werte für den zulässigen Volumenstrom nicht über- bzw. unterschreiten, gegebenenfalls muß gedrosselt werden, um eine Überlastung und höheren Verschleiß zu vermeiden.

Schwenkspanner mit Spannarm	Mxxx-x-018			Mxxx-x-025			Mxxx-x-036			Mxxx-x-042		
	kurz	mittel	lang	kurz	mittel	lang	kurz	mittel	lang	kurz	mittel	lang
Volumenstrom max. (l/min)	0,4	0,3	0,2	0,9	0,7	0,5	2	1,5	1	3	2,3	1,5
Volumenstrom min. (l/min)	0,1	0,1	0,1	0,2	0,2	0,2	0,5	0,5	0,5	0,75	0,75	0,75

## Wichtige Hinweise

- Hydraulische Spannelemente können erhebliche Kräfte entwickeln, deshalb während des Betriebes nicht in den Schwenkbereich des Spannarmes greifen – **Quetschgefahr!**
- Bei Montage und Demontage des Spannarmes ist darauf zu achten, daß beim Festziehen bzw. Lösen der Spannarmmutter die Kolbenstange mit Hilfe eines Imbusschlüssels gegengehalten wird.



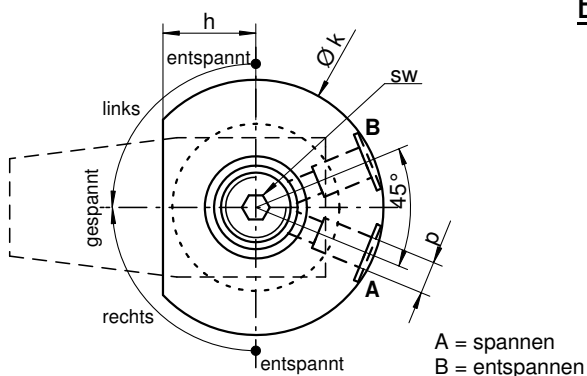
### Merkmale:

- › Zylindrisches Gehäuse mit Außengewinde
- › Ölversorgung über Gewindeanschlüsse
- › 8 Modelle in vier Größen
- › Standardhub 8 mm bzw. 12 mm
- › Standard-Schwenkwinkel 90° (+/-2) – **kein** Schwenkhub
- › Lieferung mit Spannarmmutter
- › Spannarme standardmäßig in 3 Längen, Sonderspannarme auf Anfrage



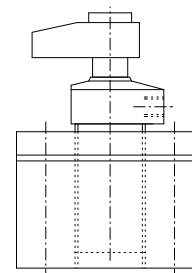
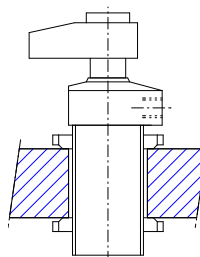
### Sonderausführungen:

- › Schwenkwinkel 60° / 45° / 0°
- › Sonderhübe auf Anfrage



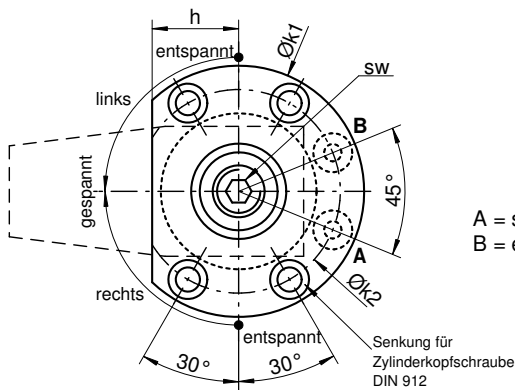
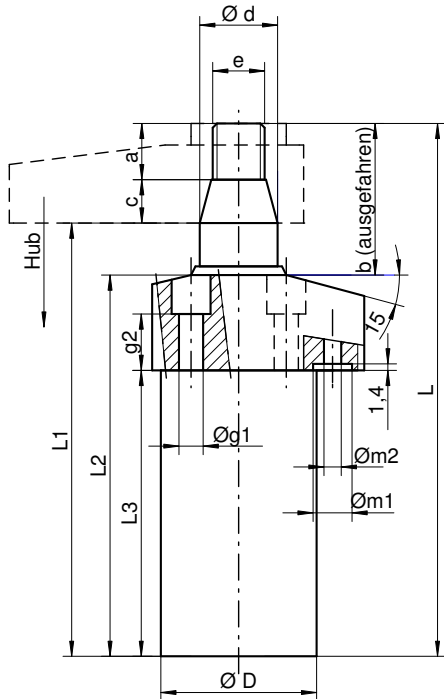
### Befestigung:

- › mittels Nutmuttern
- › mittels Klemmaufnahme



Kolben Ø d	mm	18		25		36		42	
Hub	mm	8	8	12	12	12	12	12	12
Vol.-strom max.	l/min	0,4	0,4	0,9	0,9	2	2	3	3
Volumen A/B	cm³	5,3 / 7,4	5,3 / 7,4	15 / 21	15 / 21	41 / 53	41 / 53	74 / 88	74 / 88
Drehrichtung		rechts	links	rechts	links	rechts	links	rechts	links
a	mm	13	13	16	16	18	18	20	20
b	mm	33	33	45	45	53	53	57	57
c	mm	10	10	14	14	20	20	22	22
D	mm	M36 x 1,5	M36 x 1,5	M52 x 1,5	M52 x 1,5	M72 x 2	M72 x 2	M85 x 2	M85 x 2
e	mm	M16 x 1,5	M16 x 1,5	M22 x 1,5	M22 x 1,5	M30 x 1,5	M30 x 1,5	M36 x 1,5	M36 x 1,5
h	mm	20	20	28	28	38	38	45	45
k Ø	mm	55	55	70	70	100	100	113	113
L	mm	121	121	152	152	195	195	218	218
L1	mm	98	98	122	122	157	157	176	176
L2	mm	88	88	107	107	142	142	161	161
L3	mm	66	66	81	81	114	114	131	131
p		G1/8"	G1/8"	G1/4"	G1/4"	G1/4"	G1/4"	G1/4"	G1/4"
sw	mm	5	5	6	6	10	10	12	12

Bestellnummer	610-R-018	610-L-018	610-R-025	610-L-025	610-R-036	610-L-036	610-R-042	610-L-042
---------------	-----------	-----------	-----------	-----------	-----------	-----------	-----------	-----------



A = spannen  
B = entspannen

### Merkmale:

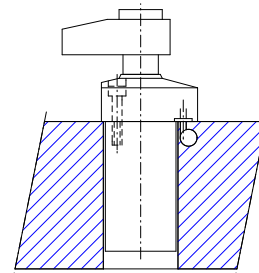
- › Zylindrisches Gehäuse mit Kopfflansch
- › O-Ring-Anschlüsse an der Flanschunterseite
- › 8 Modelle in vier Größen
- › Standardhub 8 mm bzw. 12 mm
- › Standard-Schwenkwinkel 90° (+/-2) – **kein** Schwenkhub
- › Lieferung mit Spannarmmutter
- › Spannarme standardmäßig in 3 Längen, Sonderspannarme auf Anfrage



### Sonderausführungen:

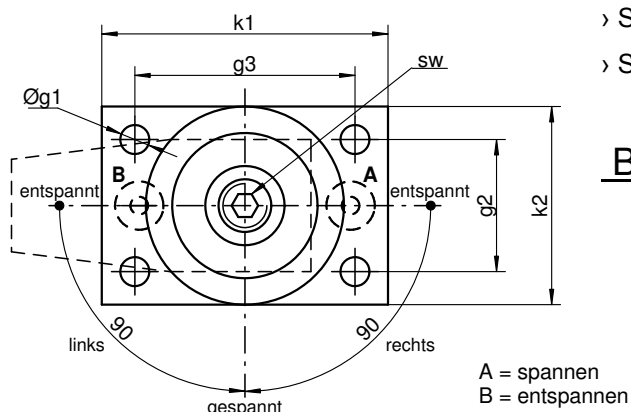
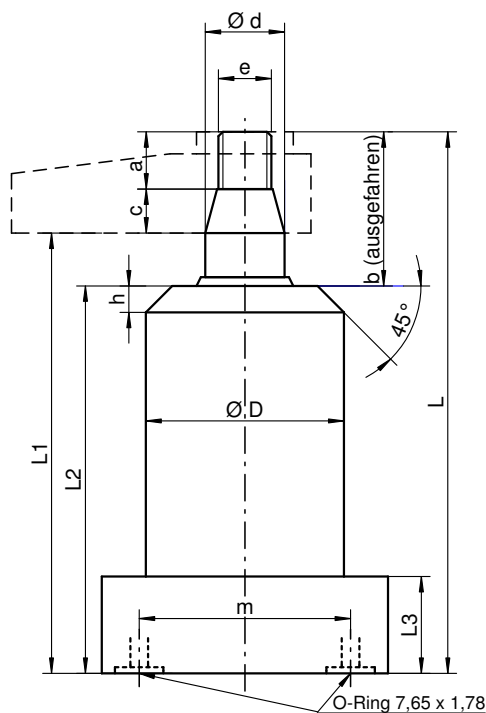
- › Schwenkwinkel 60° / 45° / 0°
- › Sonderhübe auf Anfrage

### Befestigung:



Kolben Ø d	mm	18		25		36		42	
Hub	mm	8	8	12	12	12	12	12	12
Vol.-strom max.	l/min	0,4	0,4	0,9	0,9	2	2	3	3
Volumen A/B	cm³	5,3 / 7,4	5,3 / 7,4	15 / 21	15 / 21	41 / 53	41 / 53	74 / 88	74 / 88
Drehrichtung		rechts	links	rechts	links	rechts	links	rechts	links
a	mm	13	13	16	16	18	18	20	20
b	mm	33	33	45	45	53	53	57	57
c	mm	10	10	14	14	20	20	22	22
D	mm	36	36	52	52	72	72	85	85
e	mm	M16 x 1,5	M16 x 1,5	M22 x 1,5	M22 x 1,5	M30 x 1,5	M30 x 1,5	M36 x 1,5	M36 x 1,5
g1	mm	5,5	5,5	6,5	6,5	10,5	10,5	10,5	10,5
g2	mm	13	13	16	16	11	11	12	12
h	mm	20	20	28	28	38	38	45	45
k1 Ø	mm	58	58	76	76	110	110	125	125
k2 Ø	mm	47	47	63	63	90	90	105	105
L	mm	121	121	152	152	195	195	218	218
L1	mm	98	98	122	122	157	157	176	176
L2	mm	88	88	107	107	142	142	161	161
L3	mm	66	66	81	81	114	114	131	131
m1 / m2	mm	8,8 / 4	8,8 / 4	8,8 / 4	8,8 / 4	11,1 / 5	11,1 / 5	11,1 / 5	11,1 / 5
sw	mm	5	5	6	6	10	10	12	12

Bestellnummer	620-R-018	620-L-018	620-R-025	620-L-025	620-R-036	620-L-036	620-R-042	620-L-042
---------------	-----------	-----------	-----------	-----------	-----------	-----------	-----------	-----------



**Merkmale:**

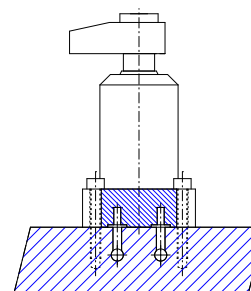
- › Zylindrisches Gehäuse mit Bodenflansch
- › O-Ring-Anschlüsse an der Flanschunterseite
- › 8 Modelle in vier Größen
- › Standardhub 8 mm bzw. 12 mm
- › Standard-Schwenkwinkel 90° (+/-2) – **kein** Schwenkhub
- › Lieferung mit Spannarmmutter
- › Spannarme standardmäßig in 3 Längen, Sonderspannarme auf Anfrage



**Sonderausführungen:**

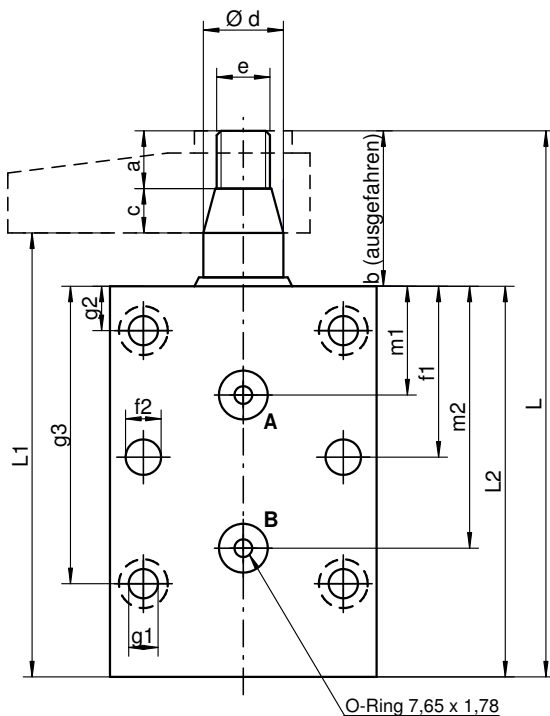
- › Rohrgewindeanschlüsse an der Flanschseite
- › Schwenkwinkel 60° / 45° / 0°
- › Sonderhübe auf Anfrage

**Befestigung:**



Kolben Ø d	mm	18		25		36		42	
Hub	mm	8	8	12	12	12	12	12	12
Vol.-strom max.	l/min	0,4	0,4	0,9	0,9	2	2	3	3
Volumen A/B	cm <sup>3</sup>	5,3 / 7,4	5,3 / 7,4	15 / 21	15 / 21	41 / 53	41 / 53	74 / 88	74 / 88
Drehrichtung		rechts	links	rechts	links	rechts	links	rechts	links
a	mm	13	13	16	16	18	18	20	20
b	mm	33	33	45	45	53	53	57	57
c	mm	10	10	14	14	20	20	22	22
D	mm	45	45	60	60	80	80	95	95
e	mm	M16 x 1,5	M16 x 1,5	M22 x 1,5	M22 x 1,5	M30 x 1,5	M30 x 1,5	M36 x 1,5	M36 x 1,5
Ø g1	mm	6,5	6,5	8,5	8,5	13	13	15	15
g2 / g3	mm	30 / 50	30 / 50	44 / 65	44 / 65	60 / 86	60 / 86	70 / 96	70 / 96
h	mm	6	6	8	8	12	12	16	16
k1 / k2	mm	65 / 45	65 / 45	85 / 63	85 / 63	110 / 80	110 / 80	120 / 95	120 / 95
L	mm	121	121	152	152	195	195	218	218
L1	mm	98	98	122	122	157	157	176	176
L2	mm	88	88	107	107	142	142	161	161
L3	mm	22	22	22	22	25	25	25	25
m	mm	48	48	64	64	86	86	100	100
sw	mm	5	5	6	6	10	10	12	12

Bestellnummer	630-R-018	630-L-018	630-R-025	630-L-025	630-R-036	630-L-036	630-R-042	630-L-042
---------------	-----------	-----------	-----------	-----------	-----------	-----------	-----------	-----------



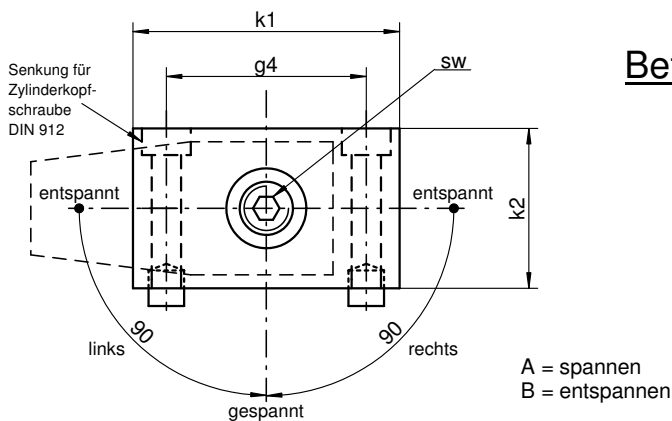
### Merkmale:

- › Gehäuse in Blockform
- › O-Ring-Anschlüsse an der Gehäuserückseite
- › 8 Modelle in vier Größen
- › Standardhub 8 mm bzw. 12 mm
- › Standard-Schwenkwinkel 90° (+/-2) – **kein** Schwenkhub
- › Lieferung mit Spannarmmutter
- › Spannarme standardmäßig in 3 Längen, Sonderspannarme auf Anfrage

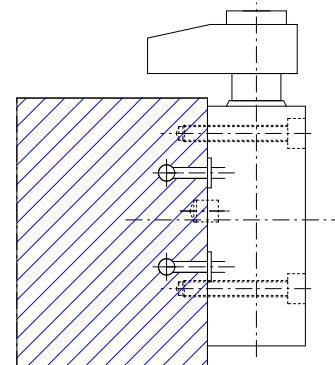


### Sonderausführungen:

- › Schwenkwinkel 60° / 45° / 0°
- › Sonderhübe auf Anfrage

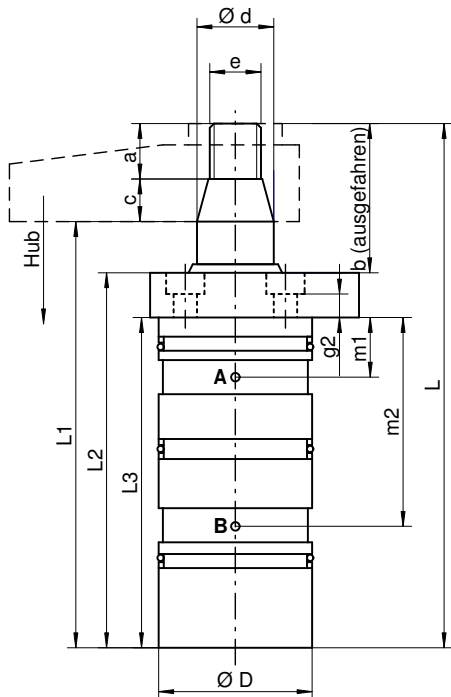


### Befestigung:



Kolben $\varnothing d$	mm	18		25		36		42	
Hub	mm	8	8	12	12	12	12	12	12
Vol.-strom max.	l/min	0,4	0,4	0,9	0,9	2	2	3	3
Volumen A/B	cm <sup>3</sup>	5,3 / 7,4	5,3 / 7,4	15 / 21	15 / 21	41 / 53	41 / 53	74 / 88	74 / 88
Drehrichtung		rechts	links	rechts	links	rechts	links	rechts	links
a	mm	13	13	16	16	18	18	20	20
b	mm	33	33	45	45	53	53	57	57
c	mm	10	10	14	14	20	20	22	22
e	mm	M16 x 1,5	M16 x 1,5	M22 x 1,5	M22 x 1,5	M30 x 1,5	M30 x 1,5	M36 x 1,5	M36 x 1,5
f1 / f2	mm	38,5 / 8	38,5 / 8	44,5 / 10	44,5 / 10	60 / 14	60 / 14	70 / 16	70 / 16
g1 / g2 / g3	mm	6,5/11/6,5	6,5/11/6,5	8,5/14/8	8,5/14/8	10,5/17/11	10,5/17/11	13/20/13	13/20/13
g4 / g5 / g6	mm	10/67/45	10/67/45	12/77/58	12/77/58	15/105/76	15/105/76	20/120/92	20/120/92
k1 / k2	mm	60 / 36	60 / 36	75 / 52	75 / 52	96 / 72	96 / 72	116 / 85	116 / 85
L	mm	121	121	152	152	195	195	218	218
L1	mm	98	98	122	122	157	157	176	176
L2	mm	88	88	107	107	142	142	161	161
m1 / m2	mm	24,5 / 59	24,5 / 59	28 / 68,5	28 / 68,5	34 / 94	34 / 94	40 / 107	40 / 107
sw	mm	5	5	6	6	10	10	12	12

Bestellnummer	640-R-018	640-L-018	640-R-025	640-L-025	640-R-036	640-L-036	640-R-042	640-L-042
---------------	-----------	-----------	-----------	-----------	-----------	-----------	-----------	-----------



### Merkmale:

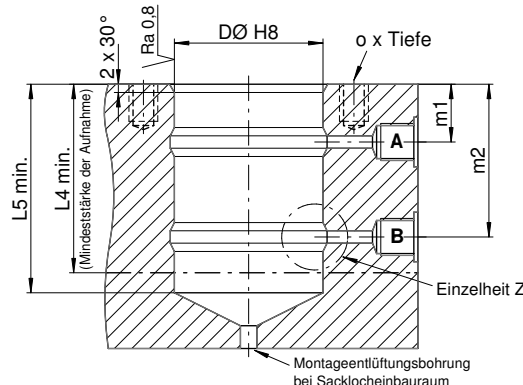
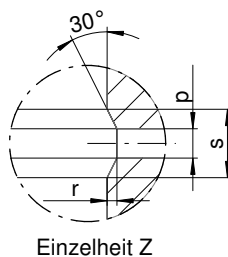
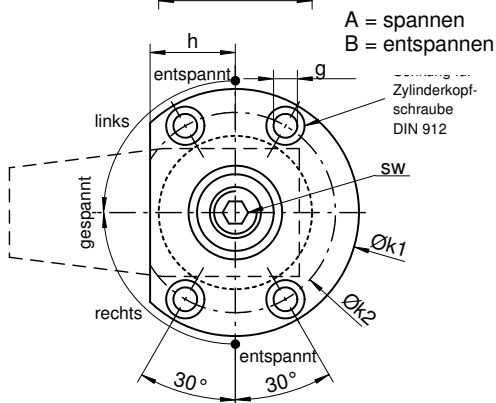
- › Zylindrisches Gehäuse in Patronenbauweise
- › Ölversorgung über Ölkanäle
- › 8 Modelle in vier Größen
- › Standardhub 8 mm bzw. 12 mm
- › Standard-Schwenkwinkel 90° (+/-2) – **kein** Schwenkhub
- › Lieferung mit Spannarmmutter
- › Spannarme standardmäßig in 3 Längen, Sonderspannarme auf Anfrage



### Sonderausführungen:

- › Schwenkwinkel 60° / 45° / 0°
- › Sonderhübe auf Anfrage

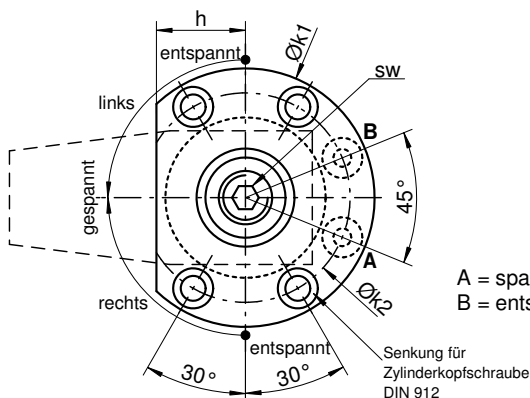
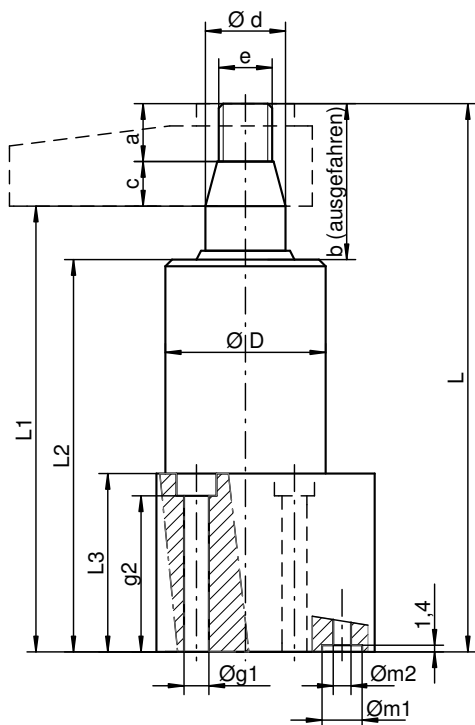
### Einbauraum:



Kolben Ø d	mm	18		25		36		42	
Hub	mm	8	8	12	12	12	12	12	12
Vol.-strom max.	l/min	0,4	0,4	0,9	0,9	2	2	3	3
Volumen A/B	cm <sup>3</sup>	5,3 / 7,4	5,3 / 7,4	15 / 21	15 / 21	41 / 53	41 / 53	74 / 88	74 / 88
Drehrichtung		rechts	links	rechts	links	rechts	links	rechts	links
a	mm	13	13	16	16	18	18	20	20
b	mm	33	33	45	45	53	53	57	57
c	mm	10	10	14	14	20	20	22	22
D Ø	mm	36	36	52	52	72	72	85	85
e	mm	M16 x 1,5	M16 x 1,5	M22 x 1,5	M22 x 1,5	M30 x 1,5	M30 x 1,5	M36 x 1,5	M36 x 1,5
g1 Ø	mm	5,5	5,5	6,5	6,5	10,5	10,5	10,5	10,5
g2	mm	5,5	5,5	6	6	8	8	8	8
h	mm	20	20	28	28	38	38	45	45
k1 Ø	mm	58	58	76	76	110	110	125	125
k2 Ø	mm	47	47	63	63	90	90	105	105
L	mm	121	121	152	152	195	195	218	218
L1	mm	98	98	122	122	157	157	176	176
L2	mm	88	88	107	107	142	142	161	161
L3	mm	77,5	77,5	95	95	124	124	143	143
L4 min.	mm	62	62	70	70	95	95	106	106
L5 min.	mm	79	79	97	97	126	126	145	145
m1 / m2	mm	14 / 49	14 / 49	16 / 56	16 / 56	17 / 77	17 / 77	22 / 88	22 / 88
o x Tiefe	mm	M5 x 8	M5 x 8	M6 x 10	M6 x 10	M10 x 14	M10 x 14	M10 x 14	M10 x 14
p	mm	3	3	4	4	5	5	5	5
r min.	mm	0,5	0,5	1	1	1	1	1,25	1,25
s	mm	4	4	6	6	8	8	10	10
sw	mm	5	5	6	6	10	10	12	12

Bestellnummer	650-R-018	650-L-018	650-R-025	650-L-025	650-R-036	650-L-036	650-R-042	650-L-042
---------------	-----------	-----------	-----------	-----------	-----------	-----------	-----------	-----------





A = spannen  
B = entspannen

**Merkmale:**

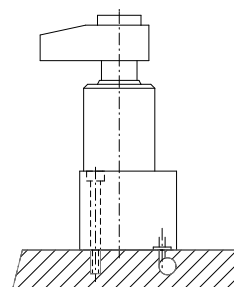
- › Zylindrisches Gehäuse mit Bodenflansch
- › O-Ring-Anschlüsse an der Flanschunterseite
- › 8 Modelle in vier Größen
- › Standardhub 8 mm bzw. 12 mm
- › Standard-Schwenkwinkel 90° (+/-2) – **kein** Schwenkhub
- › Lieferung mit Spannarmmutter
- › Spannarme standardmäßig in 3 Längen, Sonderspannarme auf Anfrage



**Sonderausführungen:**

- › Schwenkwinkel 60° / 45° / 0°
- › Sonderhübe auf Anfrage

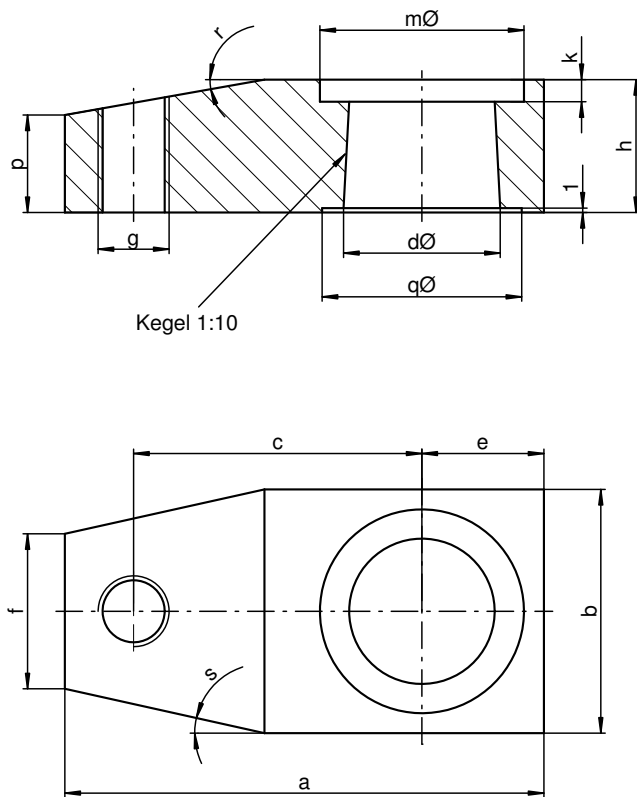
**Befestigung:**



Kolben Ø d	mm	18		25		36		42	
Hub	mm	8	8	12	12	12	12	12	12
Vol.-strom max.	l/min	0,4	0,4	0,9	0,9	2	2	3	3
Volumen A/B	cm <sup>3</sup>	5,3 / 7,4	5,3 / 7,4	15 / 21	15 / 21	41 / 53	41 / 53	74 / 88	74 / 88
Drehrichtung		rechts	links	rechts	links	rechts	links	rechts	links
a	mm	13	13	16	16	18	18	20	20
b	mm	33	33	45	45	53	53	57	57
c	mm	10	10	14	14	20	20	22	22
D	mm	36	36	52	52	72	72	85	85
e	mm	M16 x 1,5	M16 x 1,5	M22 x 1,5	M22 x 1,5	M30 x 1,5	M30 x 1,5	M36 x 1,5	M36 x 1,5
g1	mm	5,5	5,5	6,5	6,5	10,5	10,5	10,5	10,5
g2	mm	35	35	44	44	48	48	55	55
h	mm	20	20	28	28	38	38	45	45
k1 Ø	mm	58	58	76	76	110	110	125	125
k2 Ø	mm	47	47	63	63	90	90	105	105
L	mm	121	121	152	152	195	195	218	218
L1	mm	98	98	122	122	157	157	176	176
L2	mm	88	88	107	107	142	142	161	161
L3	mm	40	40	50	50	58	58	65	65
m1 / m2	mm	8,8 / 4	8,8 / 4	8,8 / 4	8,8 / 4	11,1 / 5	11,1 / 5	11,1 / 5	11,1 / 5
sw	mm	5	5	6	6	10	10	12	12

Bestellnummer	660-R-018	660-L-018	660-R-025	660-L-025	660-R-036	660-L-036	660-R-042	660-L-042
---------------	-----------	-----------	-----------	-----------	-----------	-----------	-----------	-----------





**Beschreibung**

Standardmäßig gibt es für jede Schwenkspannergröße Spannarmer in drei verschiedenen Längen. Die höchste Spannkraft, resultierend aus dem maximalen Betriebsdruck von 300 bar kann bei Verwendung des kurzen Spannarmes erzielt werden. Der zulässige Höchstdruck und die damit erzielte Spannkraft verhalten sich umgekehrt proportional zur Länge des verwendeten Spannarmes, siehe dazu die Spannkraftdiagramme auf Seite 2/2.

**Ausführung**

- Material Stahl C 45, brüniert
- Mittlerer und langer Spannarmer mit Gewindebohrung zur Aufnahme eines Druckstückes.
- Sonderspannarmer nach Kundenwunsch

**Montagehinweis**

Beim Anziehen bzw. Lösen der Spannarmmutter ist darauf zu achten, daß die Kolbenstange mit Hilfe eines Imbusschlüssels gefengehalten wird.

Spannarmer für Schwenkspanner		Mxxx-x-018			Mxxx-x-025			Mxxx-x-036			Mxxx-x-042		
		kurz	mittel	lang	kurz	mittel	lang	kurz	mittel	lang	kurz	mittel	lang
a	mm	40	55	68	55	85	110	72	108	134	85	125	155
b	mm	30	30	30	40	40	40	55	55	55	70	70	70
c	mm	-	32	45	-	50	75	-	65	90	-	70	100
dØ	mm	17,9	17,9	17,9	24,9	24,9	24,9	35,9	35,9	35,9	41,9	41,9	41,9
e	mm	15	15	15	20	20	20	27,5	27,5	27,5	35	35	35
f	mm	18	20	21	23	21	24	30	35	40	36	43	50
g		-	M 8	M 8	-	M 12	M 12	-	M 16	M 16	-	M 20	M 20
h	mm	17	17	17	23	23	23	30	30	30	33	33	33
k	mm	3	3	3	4	4	4	5	5	5	6	6	6
mØ	mm	25	25	25	33	33	33	47	47	47	61	61	61
p	mm	12	15,5	13,5	16,5	21,5	17	20	25	22	20	30,5	27
qØ	mm	26	26	26	34	34	34	45	45	45	52	52	52
r		25°	6°	7,5°	30°	10°	10°	30°	12,5°	10°	45°	10°	8,5°
s		25°	12,5°	7,5°	30°	25°	10°	30°	15°	7°	45°	20°	8,5°
Bestellnummer		901-1-018	901-2-018	901-3-018	901-1-025	901-2-025	901-3-025	901-1-036	901-2-036	901-3-036	901-1-042	901-2-042	901-3-042