

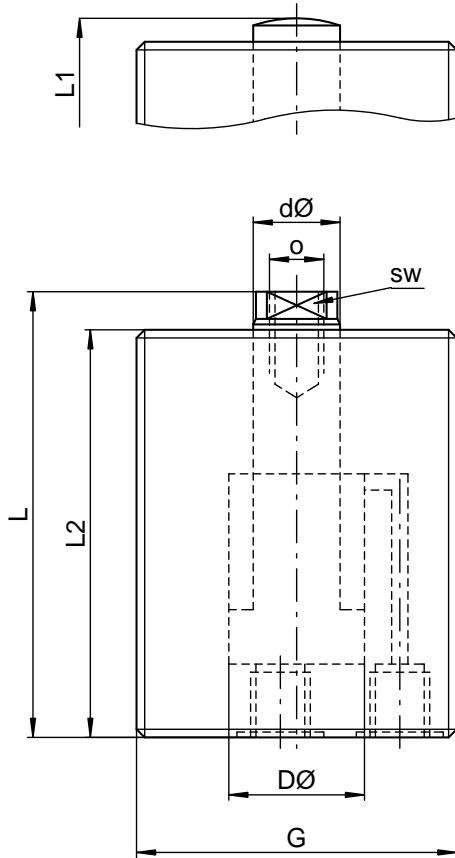
Merkmale:

- › Zylindrisches Gehäuse mit Außengewinde
- › Rohrgewindeanschlüsse
- › 12 Modelle
- › Maximaler Betriebsdruck 500 bar
- › Hübe von 20 bis 50 mm
- › Spannkraft bis 160 kN
- › Kolbenstangenende mit Innengewinde oder ballig



Einsatz:

Einspannzylinder sind variabel verwendbar und werden überwiegend in Mehrfachspannvorrichtungen eingesetzt. Sie können einfach und platzsparend montiert werden und ermöglichen dank doppeltwirkender Bauweise präzise Taktzeiten.



Kolben Ø D	mm	20	25	32	40	50	63
Stangen Ø d	mm	10	14	16	20	25	32
Hub	mm	20	25	25	40	40	50
Wirksame Kolbenfläche	cm ²	3,14	4,9	8,0	12,56	19,62	31,15
Spannkraft (100 bar)	Druck	kN	3,14	4,9	8,0	12,56	31,15
	Zug	kN	2,3	3,4	6,2	9,6	23,8
Spannkraft (500 bar)	Druck	kN	16	25	40	64	156
	Zug	kN	11,5	17	31	48	119
G		M45 x 1,5	M52 x 1,5	M60 x 1,5	M70 x 1,5	M85 x 2	M105 x 2
L	mm	74,5	81,5	87,5	108	113,5	129,5
L1	mm	71,5	78,5	84,5	105	110,5	125,5
L2	mm	68	75	80	100	103	117
m	mm	9	6	3	0	0	0
n	mm	13	16	20	25,5	23,5	41
o	mm	M6 x 12	M8 x 12	M10 x 15	M12 x 20	M16 x 22	M20 x 30
sw	mm	8	11	13	17	19	24

Bestellnummer Kolben mit Innengewinde	720-G-020	720-G-025	720-G-032	720-G-040	720-G-050	720-G-063
---------------------------------------	-----------	-----------	-----------	-----------	-----------	-----------

Bestellnummer Kolben ballig	720-B-020	720-B-025	720-B-032	720-B-040	720-B-050	720-B-063
-----------------------------	-----------	-----------	-----------	-----------	-----------	-----------

Befestigung

