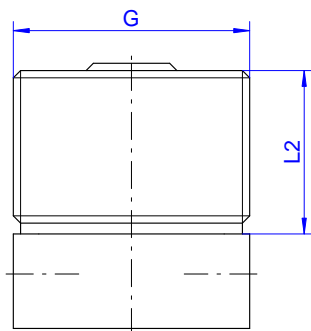
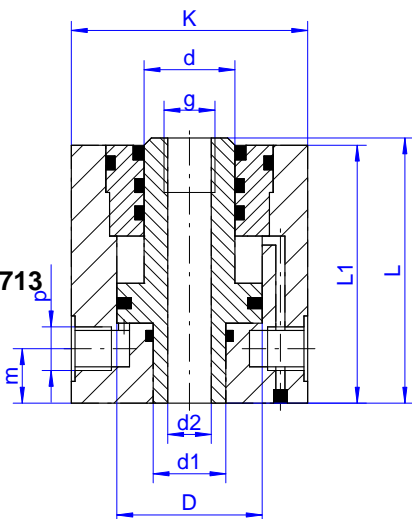


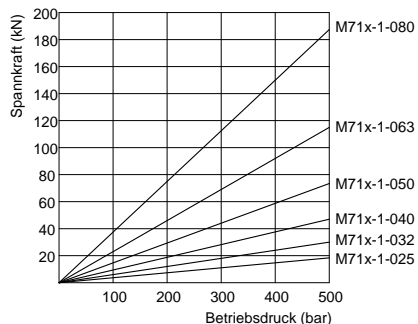
M-712



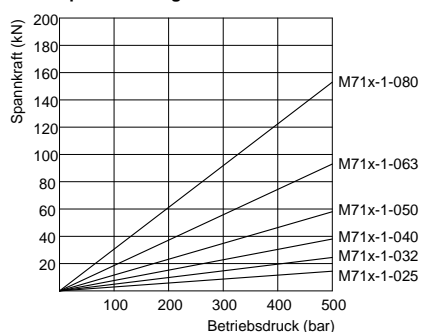
M-713



Spannkraftdiagramm Vorhub



Spannkraftdiagramm Rückhub



Merkmale:

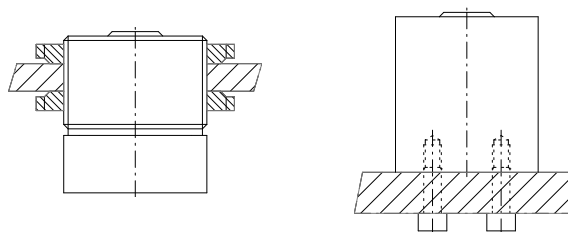
- › Zylindrisches Gehäuse mit / ohne Außengewinde
- › Rohrgewindeanschlüsse
- › 12 Modelle
- › Maximaler Betriebsdruck 500 bar
- › Hübe von 10 bis 25 mm
- › Spannkraft bis 200 kN
- › Kolbenstange mit HC-Gewinde zum Einschrauben eines Heli-Coil-Einsatzes



Einsatz:

Hohlkolbenzylinder werden oftmals in Verbindung mit mechanischen Spannelementen als Zug- und Druckzylinder eingesetzt, die Befestigung erfolgt durch Anflanschen oder Aufstecken auf die Zugstange.

Befestigung:



Kolben Ø D	mm	25	32	40	50	63	80
Stangen Ø d	mm	16	20	25	32	40	50
Hub	mm	10	10	16	16	20	25
Wirksame Kolbenfläche							
Vorhub	cm ²	3,77	6,03	9,42	14,72	23,12	37,68
Rückhub	cm ²	2,89	4,9	7,65	11,59	18,6	30,63
Spannkraft (100 bar)							
Vorhub	kN	3,77	6,03	9,42	14,72	23,12	37,68
Rückhub	kN	2,89	4,9	7,65	11,59	18,6	30,63
Spannkraft (500 bar)							
Vorhub	kN	18,85	30,15	47,1	73,6	115,6	188,4
Rückhub	kN	14,45	24,5	38,25	57,95	93	153,15
d1	mm	12	16	20	25	32	40
d2	mm	8,2	10,2	12,2	16,2	20,2	27,2
G		M50 x 1,5	M55 x 1,5	M65 x 1,5	M70 x 1,5	M80 x 2	M100 x 2
g		HC M8	HC M10	HC M12	HC M16	HC M20	HC M27
K	mm	50	55	65	70	80	100
k	mm	35	40	45	50	60	75
L	mm	60	65	73	79	96	110
L1	mm	59	64	72	78	95	109
L2	mm	36	41	45	50	60	65
m	mm	11	12	14	14	18	22
p		G 1/4	G 1/4	G 1/4	G 1/4	G 1/4	G 1/4

Bestellnummer Gehäuse mit Außengewinde	712-1-025	712-1-032	712-1-040	712-1-050	712-1-063	712-1-080
--	-----------	-----------	-----------	-----------	-----------	-----------

Bestellnummer Gehäuse ohne Außengewinde	713-1-025	713-1-032	713-1-040	713-1-050	713-1-063	713-1-080
---	-----------	-----------	-----------	-----------	-----------	-----------