

### Merkmale:

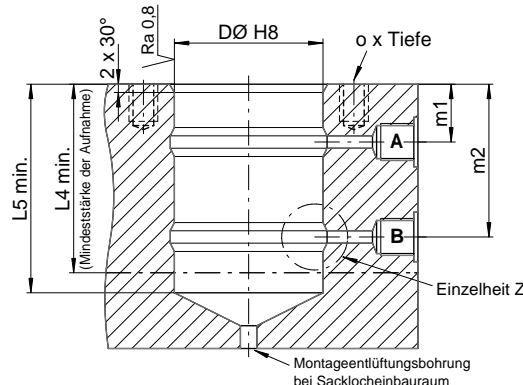
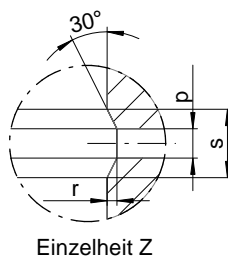
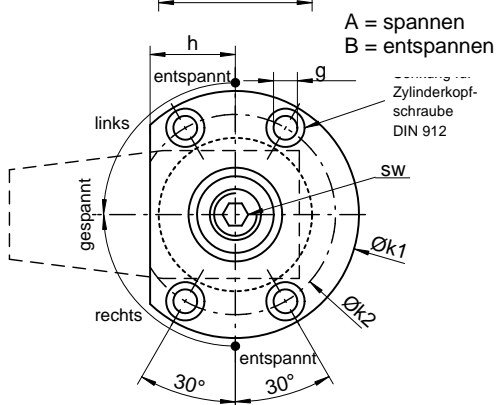
- › Zylindrisches Gehäuse in Patronenbauweise
- › Ölversorgung über Ölkanäle
- › 8 Modelle in vier Größen
- › Standardhub 8 mm bzw. 12 mm
- › Standard-Schwenkwinkel 90° (+/-2) – **kein** Schwenkhub
- › Lieferung mit Spannarmmutter
- › Spannarme standardmäßig in 3 Längen, Sonderspannarme auf Anfrage



### Sonderausführungen:

- › Schwenkwinkel 60° / 45° / 0°
- › Sonderhübe auf Anfrage

### Einbauraum:



Kolben Ø d	mm	18		25		36		42	
Hub	mm	8	8	12	12	12	12	12	12
Vol.-strom max.	l/min	0,4	0,4	0,9	0,9	2	2	3	3
Volumen A/B	cm <sup>3</sup>	5,3 / 7,4	5,3 / 7,4	15 / 21	15 / 21	41 / 53	41 / 53	74 / 88	74 / 88
Drehrichtung		rechts	links	rechts	links	rechts	links	rechts	links
a	mm	13	13	16	16	18	18	20	20
b	mm	33	33	45	45	53	53	57	57
c	mm	10	10	14	14	20	20	22	22
D Ø	mm	36	36	52	52	72	72	85	85
e	mm	M16 x 1,5	M16 x 1,5	M22 x 1,5	M22 x 1,5	M30 x 1,5	M30 x 1,5	M36 x 1,5	M36 x 1,5
g1 Ø	mm	5,5	5,5	6,5	6,5	10,5	10,5	10,5	10,5
g2	mm	5,5	5,5	6	6	8	8	8	8
h	mm	20	20	28	28	38	38	45	45
k1 Ø	mm	58	58	76	76	110	110	125	125
k2 Ø	mm	47	47	63	63	90	90	105	105
L	mm	121	121	152	152	195	195	218	218
L1	mm	98	98	122	122	157	157	176	176
L2	mm	88	88	107	107	142	142	161	161
L3	mm	77,5	77,5	95	95	124	124	143	143
L4 min.	mm	62	62	70	70	95	95	106	106
L5 min.	mm	79	79	97	97	126	126	145	145
m1 / m2	mm	14 / 49	14 / 49	16 / 56	16 / 56	17 / 77	17 / 77	22 / 88	22 / 88
o x Tiefe	mm	M5 x 8	M5 x 8	M6 x 10	M6 x 10	M10 x 14	M10 x 14	M10 x 14	M10 x 14
p	mm	3	3	4	4	5	5	5	5
r min.	mm	0,5	0,5	1	1	1	1	1,25	1,25
s	mm	4	4	6	6	8	8	10	10
sw	mm	5	5	6	6	10	10	12	12

Bestellnummer	650-R-018	650-L-018	650-R-025	650-L-025	650-R-036	650-L-036	650-R-042	650-L-042
---------------	-----------	-----------	-----------	-----------	-----------	-----------	-----------	-----------