

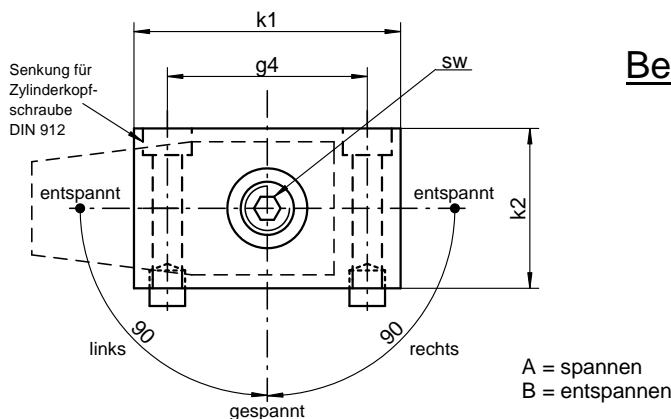
Merkmale:

- › Gehäuse in Blockform
- › O-Ring-Anschlüsse an der Gehäuserückseite
- › 8 Modelle in vier Größen
- › Standardhub 8 mm bzw. 12 mm
- › Standard-Schwenkwinkel $90^\circ (+/-2)$ – **kein** Schwenkhub
- › Lieferung mit Spannarmmutter
- › Spannarme standardmäßig in 3 Längen, Sonderspannarme auf Anfrage

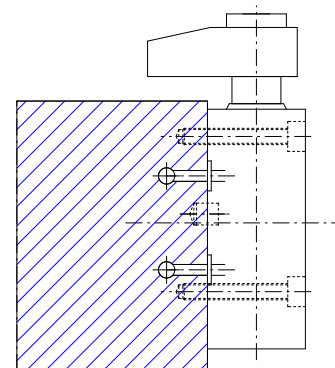


Sonderausführungen:

- › Schwenkwinkel $60^\circ / 45^\circ / 0^\circ$
- › Sonderhübe auf Anfrage



Befestigung:



Kolben $\varnothing d$	mm	18		25		36		42	
Hub	mm	8	8	12	12	12	12	12	12
Vol.-strom max.	l/min	0,4	0,4	0,9	0,9	2	2	3	3
Volumen A/B	cm ³	5,3 / 7,4	5,3 / 7,4	15 / 21	15 / 21	41 / 53	41 / 53	74 / 88	74 / 88
Drehrichtung		rechts	links	rechts	links	rechts	links	rechts	links
a	mm	13	13	16	16	18	18	20	20
b	mm	33	33	45	45	53	53	57	57
c	mm	10	10	14	14	20	20	22	22
e	mm	M16 x 1,5	M16 x 1,5	M22 x 1,5	M22 x 1,5	M30 x 1,5	M30 x 1,5	M36 x 1,5	M36 x 1,5
f1 / f2	mm	38,5 / 8	38,5 / 8	44,5 / 10	44,5 / 10	60 / 14	60 / 14	70 / 16	70 / 16
g1 / g2 / g3	mm	6,5/11/6,5	6,5/11/6,5	8,5/14/8	8,5/14/8	10,5/17/11	10,5/17/11	13/20/13	13/20/13
g4 / g5 / g6	mm	10/67/45	10/67/45	12/77/58	12/77/58	15/105/76	15/105/76	20/120/92	20/120/92
k1 / k2	mm	60 / 36	60 / 36	75 / 52	75 / 52	96 / 72	96 / 72	116 / 85	116 / 85
L	mm	121	121	152	152	195	195	218	218
L1	mm	98	98	122	122	157	157	176	176
L2	mm	88	88	107	107	142	142	161	161
m1 / m2	mm	24,5 / 59	24,5 / 59	28 / 68,5	28 / 68,5	34 / 94	34 / 94	40 / 107	40 / 107
sw	mm	5	5	6	6	10	10	12	12

Bestellnummer	640-R-018	640-L-018	640-R-025	640-L-025	640-R-036	640-L-036	640-R-042	640-L-042
---------------	-----------	-----------	-----------	-----------	-----------	-----------	-----------	-----------