

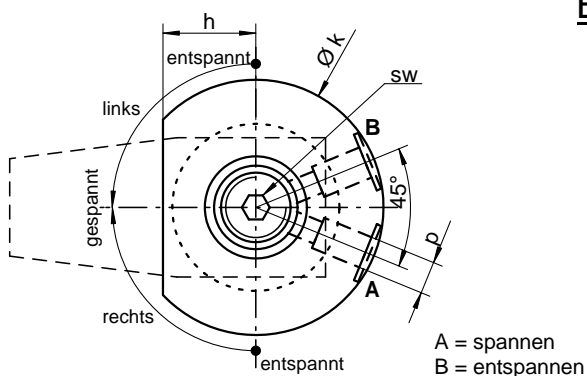
### Merkmale:

- › Zylindrisches Gehäuse mit Außengewinde
- › Ölversorgung über Gewindeanschlüsse
- › 8 Modelle in vier Größen
- › Standardhub 8 mm bzw. 12 mm
- › Standard-Schwenkwinkel 90° (+/-2) – **kein** Schwenkhub
- › Lieferung mit Spannarmmutter
- › Spannarme standardmäßig in 3 Längen, Sonderspannarme auf Anfrage



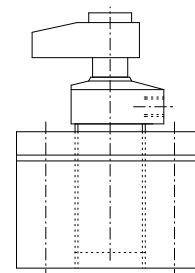
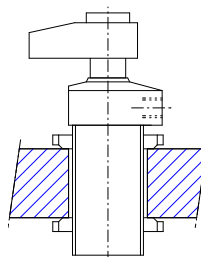
### Sonderausführungen:

- › Schwenkwinkel 60° / 45° / 0°
- › Sonderhübe auf Anfrage



### Befestigung:

- › mittels Nutmutter
- › mittels Klemmaufnahme



Kolben Ø d	mm	18		25		36		42	
Hub	mm	8	8	12	12	12	12	12	12
Vol.-strom max.	l/min	0,4	0,4	0,9	0,9	2	2	3	3
Volumen A/B	cm³	5,3 / 7,4	5,3 / 7,4	15 / 21	15 / 21	41 / 53	41 / 53	74 / 88	74 / 88
Drehrichtung		rechts	links	rechts	links	rechts	links	rechts	links
a	mm	13	13	16	16	18	18	20	20
b	mm	33	33	45	45	53	53	57	57
c	mm	10	10	14	14	20	20	22	22
D	mm	M36 x 1,5	M36 x 1,5	M52 x 1,5	M52 x 1,5	M72 x 2	M72 x 2	M85 x 2	M85 x 2
e	mm	M16 x 1,5	M16 x 1,5	M22 x 1,5	M22 x 1,5	M30 x 1,5	M30 x 1,5	M36 x 1,5	M36 x 1,5
h	mm	20	20	28	28	38	38	45	45
k Ø	mm	55	55	70	70	100	100	113	113
L	mm	121	121	152	152	195	195	218	218
L1	mm	98	98	122	122	157	157	176	176
L2	mm	88	88	107	107	142	142	161	161
L3	mm	66	66	81	81	114	114	131	131
p		G1/8"	G1/8"	G1/4"	G1/4"	G1/4"	G1/4"	G1/4"	G1/4"
sw	mm	5	5	6	6	10	10	12	12

Bestellnummer	610-R-018	610-L-018	610-R-025	610-L-025	610-R-036	610-L-036	610-R-042	610-L-042
---------------	-----------	-----------	-----------	-----------	-----------	-----------	-----------	-----------