

Merkmale

- Hübe von 20 bis 40 mm
- max. Betriebsdruck 500 bar
- Gehäuse: Stahl, brüniert
- Kolben: Einsatzstahl, gehärtet
- Viton-Dichtungen
- Längs- und Querbohrungen

Hinweis

Bei Befestigung durch die beiden Querbohrungen muß der Zylinder ab einem Betriebsdruck von 160 bar zusätzlich nach hinten abgestützt werden

Kolben Ø D	mm	25	32	40	50	63	80	100	125
Stangen Ø d	mm	16	20	25	32	40	50	63	80
Hub	mm	20	25	25	25	30	32	40	40
Druckkraft (100 bar)	kN	4,1	7,2	11,8	18,9	30,4	49,5	77,8	122
Zugkraft (100 bar)	kN	2,9	4,9	7,7	11,6	18,6	30,6	47,4	72,4
a	mm	65	75	85	100	125	160	200	230
b	mm	45	55	63	75	95	120	150	180
c	mm	7	10	10	10	14	14	15	16
g Ø	mm	8,5	10,5	10,5	13	17	21	25	32
h	mm	33	38	40	44	50	60	64	82
L	mm	83	96	100	110	124	134	145	166
L1	mm	27	32	32	32	37	47	47	47
L2	mm	45	45	45	45	45	65	65	65
m	mm	23	22	22	23	25	24	25	31
n	mm	18	22	24	27	26	34	35	47
o x Gewindetiefe		M10 x 15	M12 x 15	M16 x 25	M20 x 30	M27 x 40	M30 x 40	M42 x 60	M48 x 70
p		G 1/4	G 1/4	G 1/4	G 1/4	G 1/2	G 1/2	G 1/2	G 1/2
r	mm	50	55	63	76	95	120	158	180
s	mm	30	35	40	45	65	80	108	130
sw	mm	13	17	22	27	36	46	55	70

Bestellnummer ohne Positionsüberwachung	520-1-025	520-1-032	520-1-040	520-1-050	520-1-063	520-1-080	520-1-100	520-1-125
---	-----------	-----------	-----------	-----------	-----------	-----------	-----------	-----------

Positionsüberwachung

Die Positionsüberwachung wird am Zylinderboden befestigt, ein an der durchgehenden Kolbenstange angebrachter Schaltnocken löst die Funktion der Näherungsschalter aus. Durch ein Verschieben der Näherungsschalter in einer längs der Kolbenstange angebrachten Nut werden die gewünschten Schaltpositionen zur Meldung von entspannter bzw. gespannter Position eingestellt. Auf Wunsch sind neben dem unten angegebenen Schalter auch andere Ausführungen lieferbar.

Beim Einsatz einer Positionsüberwachung müssen die entsprechenden Einsatzbedingungen und Schutzmaßnahmen berücksichtigt und sichergestellt werden.

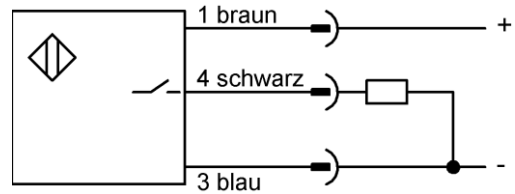
Hinweis

Für den Einsatz im Kühlmittelbereich ist die Positionsüberwachung nicht geeignet, bei Anfall von Spänen sind geeignete Abdeckungen vorzusehen.

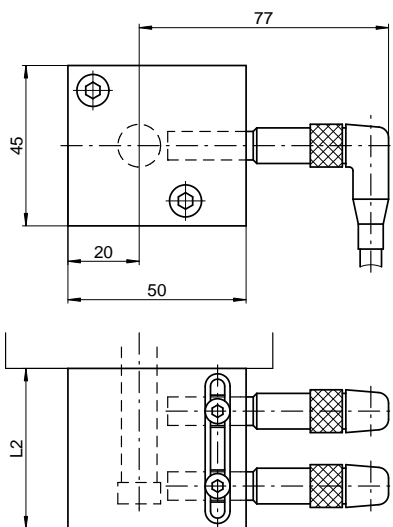
Technische Daten Näherungsschalter

Schaltfunktion:	schließen
Ausgangstechnik	PNP
Mindestabstand der Schaltpositionen	13 mm
Umgebungstemperatur	-25° C bis +70° C
Betriebsspannung	10 bis 30 V DC
Restwelligkeit	max. 15%
Dauerstrom max.	200 mA
Nennschaltabstand	1,5 mm
Kurzschlußfest	ja
Gehäusewerkstoff	Stahl, nicht rostend
Anschlußart	Stecker
Schutzart nach DIN 40050	IP 67

Anschluß-Schaltbild



Weitere Näherungsschalter auf Anfrage



Näherungsschalter	Bestell-Nr.	M935-1-000
Stecker mit Kabel	Bestell-Nr.	M935-2-000
Positionsüberwachung komplett bis Hub 30 mm (L2 = 45 mm)	Bestell-Nr.	M930-1-001
Positionsüberwachung komplett bis Hub 50 mm (L2 = 65 mm)	Bestell-Nr.	M930-1-002