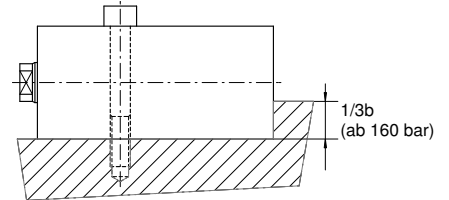


Bestell-Beispiele für Sonderausführungen:

- 501-2-020-V mit Viton-Dichtungen für Temperaturen über 100°C
- 501-2-020-30 Hubverkürzung beim Ausfahren mittels Distanzscheibe, Hub: 30 mm
- 501-2-020-M8 x 15 Kolbenstange mit Außengewinde M8 x 15 (Gesamtlänge = L + 15 mm)

Befestigung:



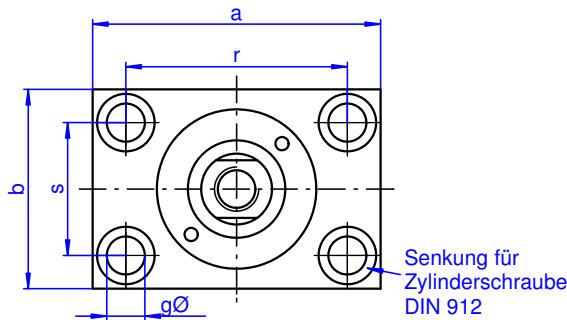
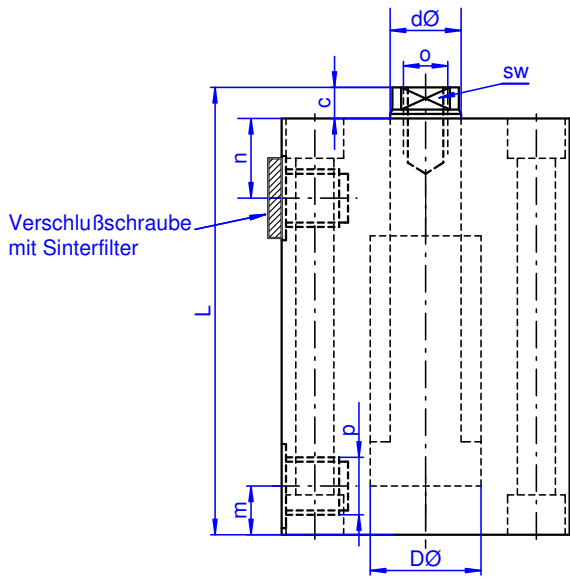
Kolben Ø D	mm	16	20	25	32	40	50	63	80	100
Stangen Ø d	mm	10	14	16	20	25	32	40	50	63
Wirksame Kolbenfläche	cm ²	2	3,1	4,9	8	12,5	19,6	31,1	50,3	78,4
Druckkraft (100 bar)	kN	2	3,1	4,9	8	12,5	19,6	31,1	50,3	78,4
Federrückzugkraft	N	50	100	140	190	250	400	400	720	1100
a	mm	60	60	65	75	85	100	125	160	200
b	mm	35	35	45	55	63	75	95	120	150
c	mm	6	7	7	10	10	10	14	14	15
f	mm	30	40	50	55	63	76	95	120	158
g Ø	mm	6,5	6,5	8,5	10,5	10,5	13	17	21	25
h	mm	30	30	33	38	40	44	50	60	64
m	mm	11	11	11	11	11	13	17	21	25
n	mm	16,5	17	18	22	24	27	26	34	35
o x Gewindetiefe		M6 x 12	M8 x 15	M10 x 15	M12 x 15	M16 x 25	M20 x 30	M27 x 40	M30 x 40	M42 x 60
p	mm	G 1/4	G 1/4	G 1/4	G 1/4	G 1/4	G 1/4	G 1/2	G 1/2	G 1/2
u	mm	8	8	10	12	12	16	20	24	28
v	mm	2	2	2	3	3	5	5	7	7
sw	mm	8	10	13	17	22	27	36	46	55

Einfachwirkend mit Federrückzug

Hub +/-1	mm	8	8	8	10	10	12	12	12	12
Gesamtlänge L +/-1	mm	62	68	71	85	89	100	116	131	145
Bestell-Nr.		501-1-016	501-1-020	501-1-025	501-1-032	501-1-040	501-1-050	501-1-063	501-1-080	501-1-100
Hub +/-1	mm	20	20	20	20	20	20	25	32	32
Gesamtlänge L +/-1	mm	97	102	101	110	114	125	149	179	205
Bestell-Nr.		501-2-016	501-2-020	501-2-025	501-2-032	501-2-040	501-2-050	501-2-063	501-2-080	501-2-100

Einfachwirkend ohne Federrückzug

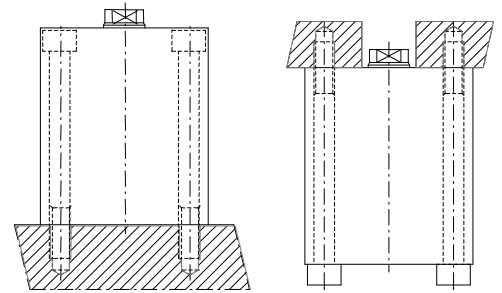
Hub +/-1	mm	16	16	20	25	25	25	30	32	40
Gesamtlänge L +/-1	mm	62	68	71	85	89	100	116	131	145
Bestell-Nr.		502-1-016	502-1-020	502-1-025	502-1-032	502-1-040	502-1-050	502-1-063	502-1-080	502-1-100
Hub +/-1	mm	50	50	50	50	50	50	63	80	100
Gesamtlänge L +/-1	mm	97	102	101	110	114	125	149	179	205
Bestell-Nr.		502-2-016	502-2-020	502-2-025	502-2-032	502-2-040	502-2-050	502-2-063	502-2-080	502-2-100



Bestell-Beispiele für Sonderausführungen:

- 503-2-020-V mit Viton-Dichtungen für Temperaturen über 100 °C
- 503-2-020-30 Hubverkürzung beim Ausfahren mittels Distanzscheibe, Hub: 30 mm
- 503-2-020-M8 x 15 Kolbenstange mit Außengewinde M8 x 15 (Gesamtlänge = L + 15 mm)

Befestigung:



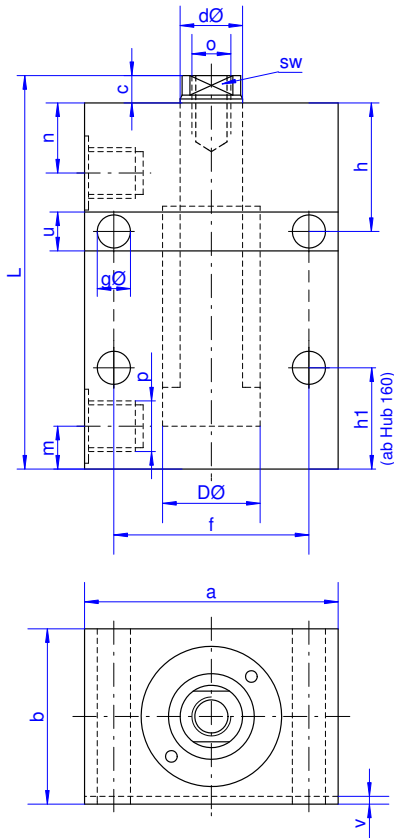
Kolben Ø D	mm	16	20	25	32	40	50	63	80	100
Stangen Ø d	mm	10	14	16	20	25	32	40	50	63
Wirksame Kolbenfläche	cm ²	2	3,1	4,9	8	12,5	19,6	31,1	50,3	78,4
Druckkraft (100 bar)	kN	2	3,1	4,9	8	12,5	19,6	31,1	50,3	78,4
Federrückzugkraft	N	50	100	140	190	250	400	400	720	1100
a	mm	60	60	65	75	85	100	125	160	200
b	mm	35	35	45	55	63	75	95	120	150
c	mm	6	7	7	10	10	10	14	14	15
g Ø	mm	6,5	6,5	8,5	10,5	10,5	13	17	21	25
m	mm	11	11	11	11	11	13	17	21	25
n	mm	16,5	17	18	22	24	27	26	34	35
o x Gewindetiefe		M6 x 12	M8 x 15	M10 x 15	M12 x 15	M16 x 25	M20 x 30	M27 x 40	M30 x 40	M42 x 60
p		G 1/4	G 1/4	G 1/4	G 1/4	G 1/4	G 1/4	G 1/2	G 1/2	G 1/2
r	mm	40	40	50	55	63	76	95	120	158
s	mm	22	22	30	35	40	45	65	80	108
sw	mm	8	10	13	17	22	27	36	46	55

Einfachwirkend mit Federrückzug

Hub +/-1	mm	8	8	8	10	10	12	12	12	12
Gesamtlänge L +/-1	mm	62	68	71	85	89	100	116	131	145
Bestell-Nr.		503-1-016	503-1-020	503-1-025	503-1-032	503-1-040	503-1-050	503-1-063	503-1-080	503-1-100
Hub +/-1	mm	20	20	20	20	20	20	25	32	32
Gesamtlänge L +/-1	mm	97	102	101	110	114	125	149	179	205
Bestell-Nr.		503-2-016	503-2-020	503-2-025	503-2-032	503-2-040	503-2-050	503-2-063	503-2-080	503-2-100

Einfachwirkend ohne Federrückzug

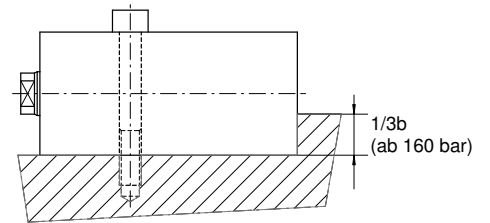
Hub +/-1	mm	16	16	20	25	25	25	30	32	40
Gesamtlänge L +/-1	mm	62	68	71	85	89	100	116	131	145
Bestell-Nr.		504-1-016	504-1-020	504-1-025	504-1-032	504-1-040	504-1-050	504-1-063	504-1-080	504-1-100
Hub +/-1	mm	50	50	50	50	50	50	63	80	100
Gesamtlänge L +/-1	mm	97	102	101	110	114	125	149	179	205
Bestell-Nr.		504-2-016	504-2-020	504-2-025	504-2-032	504-2-040	504-2-050	504-2-063	504-2-080	504-2-100



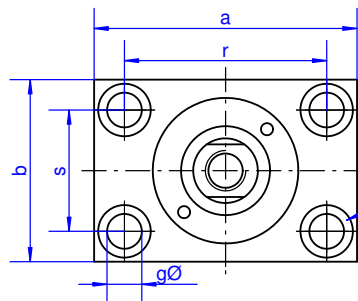
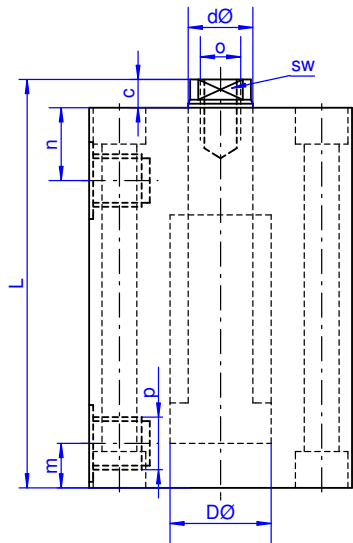
Bestell-Beispiele für Sonderausführungen:

- 505-2-020-V mit Viton-Dichtungen für Temperaturen über 100 °C
- 505-2-020-30 Hubverkürzung beim Ausfahren mittels Distanzscheibe, Hub: 30 mm
- 505-2-020-M8 x 15 Kolbenstange mit Außengewinde M8 x 15 (Gesamtlänge = L + 15 mm)

Befestigung:



Kolben Ø D	mm	16	20	25	32	40	50	63	80	100	125	160
Stangen Ø d	mm	10	14	16	20	25	32	40	50	63	80	100
Wirksame Kolbenfläche	cm ²	2	3,1	4,9	8	12,5	19,6	31,1	50,3	78,4	122,7	201
Druckkraft (100 bar)	kN	2	3,1	4,9	8	12,5	19,6	31,1	50,3	78,4	122,7	201
Zugkraft (100 bar)	kN	1,2	1,6	2,9	4,9	7,7	11,6	18,6	30,6	47,4	72,4	122,5
a	mm	60	60	65	75	85	100	125	160	200	230	300
b	mm	35	35	45	55	63	75	95	120	150	180	230
c	mm	6	7	7	10	10	10	14	14	15	16	22
f	mm	30	40	50	55	63	76	95	120	158	180	230
g Ø	mm	6,5	6,5	8,5	10,5	10,5	13	17	21	25	32	39
h	mm	30	30	33	38	40	44	50	60	64	82	92
h1 (ab Hub 160)	mm	-	-	26	27	27	30	41	47	54	66	77
m	mm	11	11	11	11	11	13	17	21	25	31	39
n	mm	16,5	17	18	22	24	27	26	34	35	47	55
o x Gewindetiefe		M6 x 12	M8 x 15	M10 x 15	M12 x 15	M16 x 25	M20 x 30	M27 x 40	M30 x 40	M42 x 60	M48 x 70	M56 x 80
p	mm	G 1/4	G 1/4	G 1/4	G 1/4	G 1/4	G 1/4	G 1/2	G 1/2	G 1/2	G 1/2	G 1/2
u	mm	8	8	10	12	12	16	20	24	28	35	42
v	mm	2	2	2	3	3	5	5	7	7	7	7
sw	mm	8	10	13	17	22	27	36	46	55	70	90
Hub +/-1	mm	16	16	20	25	25	25	30	32	40	40	40
Gesamtlänge L +/-1	mm	62	68	71	85	89	100	116	131	145	166	190
Bestell-Nr.		505-1-016	505-1-020	505-1-025	505-1-032	505-1-040	505-1-050	505-1-063	505-1-080	505-1-100	505-1-125	505-1-160
Hub +/-1	mm	50	50	50	50	50	50	63	80	100	100	100
Gesamtlänge L +/-1	mm	97	102	101	110	114	125	149	179	205	226	250
Bestell-Nr.		505-2-016	505-2-020	505-2-025	505-2-032	505-2-040	505-2-050	505-2-063	505-2-080	505-2-100	505-2-125	505-2-160
Hub +/-1	mm	100	100	100	100	100	100	100	100	-	-	-
Gesamtlänge L +/-1	mm	150	155	151	160	164	175	186	199	-	-	-
Bestell-Nr.		505-3-016	505-3-020	505-3-025	505-3-032	505-3-040	505-3-050	505-3-063	505-3-080	-	-	-
Hub +/-1	mm	-	-	160	160	160	160	160	160	160	160	160
Gesamtlänge L +/-1	mm	-	-	214	223	227	238	250	263	269	290	314
Bestell-Nr.		-	-	505-4-025	505-4-032	505-4-040	505-4-050	505-4-063	505-4-080	505-4-100	505-4-125	505-4-160
Hub +/-1	mm	-	-	-	200	200	200	200	200	200	200	200
Gesamtlänge L +/-1	mm	-	-	-	263	267	278	290	303	309	330	354
Bestell-Nr.		-	-	-	505-5-032	505-5-040	505-5-050	505-5-063	505-5-080	505-5-100	505-5-125	505-5-160

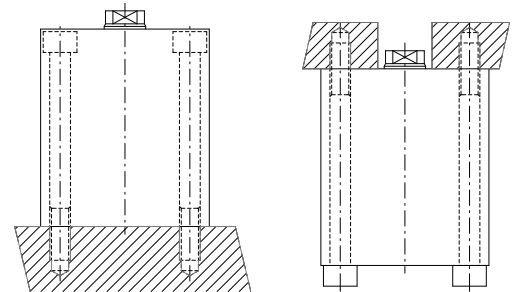


Senkung für
Zylinderschraube DIN 912
Bei Hub 160 / 200 beidseitig
Gewinde i

Bestell-Beispiele für Sonderausführungen:

- 506-2-020-V** mit Viton-Dichtungen für Temperaturen über 100°C
- 506-2-020-30** Hubverkürzung beim Ausfahren mittels Distanzscheibe, Hub: 30 mm
- 506-2-020-M8 x 15** Kolbenstange mit Außengewinde M8 x 15 (Gesamtlänge = L + 15 mm)

Befestigung:



Kolben Ø D	mm	16	20	25	32	40	50	63	80	100	125	160
Stangen Ø d	mm	10	14	16	20	25	32	40	50	63	80	100
Wirksame Kolbenfläche	cm ²	2	3,1	4,9	8	12,5	19,6	31,1	50,3	78,4	122,7	201
Druckkraft (100 bar)	kN	2	3,1	4,9	8	12,5	19,6	31,1	50,3	78,4	122,7	201
Zugkraft (100 bar)	kN	1,2	1,6	2,9	4,9	7,7	11,6	18,6	30,6	47,4	72,4	122,5
a	mm	60	60	65	75	85	100	125	160	200	230	300
b	mm	35	35	45	55	63	75	95	120	150	180	230
c	mm	6	7	7	10	10	10	14	14	15	16	22
g Ø	mm	6,5	6,5	8,5	10,5	10,5	13	17	21	25	32	39
i (nur Hub 160/200)		-	-	M8 x 12	M10 x 15	M10x15	M12 x 18	M16 x 24	M20 x 30	M24 x 36	M30 x 45	M36 x 54
m	mm	11	11	11	11	11	13	17	21	25	31	39
n	mm	16,5	17	18	22	24	27	26	34	35	47	55
o x Gewindetiefe		M6 x 12	M8 x 15	M10 x 15	M12 x 15	M16 x 25	M20 x 30	M27 x 40	M30 x 40	M42 x 60	M48 x 70	M56 x 80
p		G 1/4	G 1/4	G 1/4	G 1/4	G 1/4	G 1/4	G 1/2	G 1/2	G 1/2	G 1/2	G 1/2
r	mm	40	40	50	55	63	76	95	120	158	180	230
s	mm	22	22	30	35	40	45	65	80	108	130	160
sw	mm	8	10	13	17	22	27	36	46	55	70	90

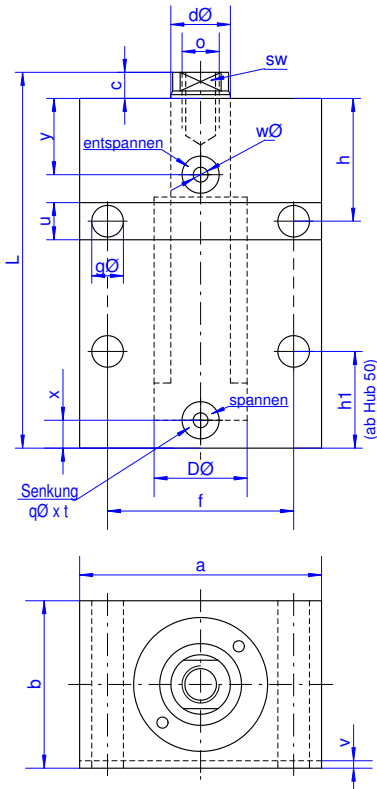
Hub +/-1	mm	16	16	20	25	25	25	30	32	40	40	40
Gesamtlänge L+/-1	mm	62	68	71	85	89	100	116	131	145	166	190
Bestell-Nr.		506-1-016	506-1-020	506-1-025	506-1-032	506-1-040	506-1-050	506-1-063	506-1-080	506-1-100	506-1-125	506-1-160

Hub +/-1	mm	50	50	50	50	50	50	63	80	100	100	100
Gesamtlänge L+/-1	mm	97	102	101	110	114	125	149	179	205	226	250
Bestell-Nr.		506-2-016	506-2-020	506-2-025	506-2-032	506-2-040	506-2-050	506-2-063	506-2-080	506-2-100	506-2-125	506-2-160

Hub +/-1	mm	100	100	100	100	100	100	100	100	-	-	-
Gesamtlänge L+/-1	mm	150	155	151	160	164	175	186	199	-	-	-
Bestell-Nr.		506-3-016	506-3-020	506-3-025	506-3-032	506-3-040	506-3-050	506-3-063	506-3-080	-	-	-

Hub +/-1	mm	-	-	160	160	160	160	160	160	160	160	160
Gesamtlänge L+/-1	mm	-	-	214	223	227	238	250	263	269	290	314
Bestell-Nr.		-	-	506-4-025	506-4-032	506-4-040	506-4-050	506-4-063	506-4-080	506-4-100	506-4-125	506-4-160

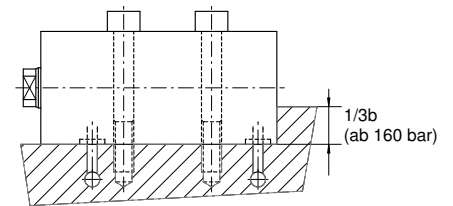
Hub +/-1	mm	-	-	-	200	200	200	200	200	200	200	200
Gesamtlänge L+/-1	mm	-	-	-	263	267	278	290	303	309	330	354
Bestell-Nr.		-	-	-	506-5-032	506-5-040	506-5-050	506-5-063	506-5-080	506-5-100	506-5-125	506-5-160



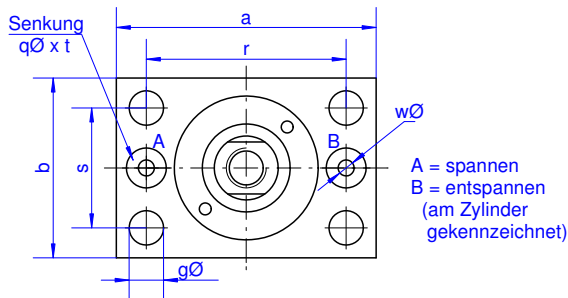
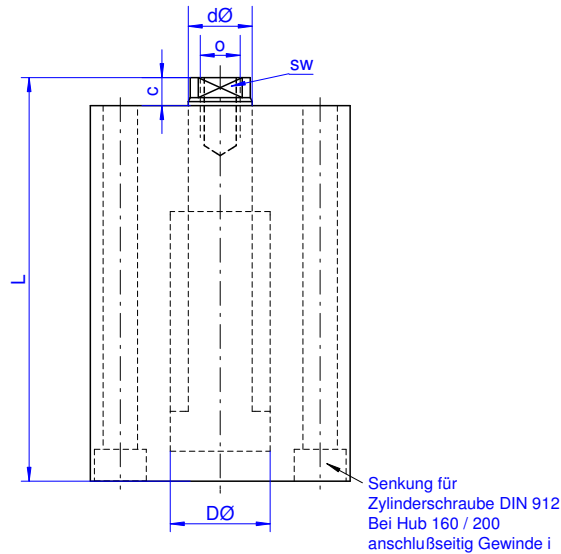
Bestell-Beispiele für Sonderausführungen:

- 507-2-020-V mit Viton-Dichtungen für Temperaturen über 100°C
- 507-2-020-30 Hubverkürzung beim Ausfahren mittels Distanzscheibe, Hub: 30 mm
- 507-2-020-M8 x 15 Kolbenstange mit Außengewinde M8 x 15 (Gesamtlänge = L + 15 mm)

Befestigung:



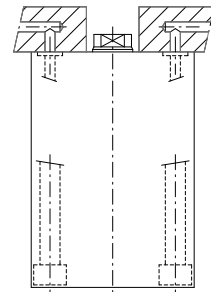
Kolben Ø D	mm	16	20	25	32	40	50	63	80	100	125
Stangen Ø d	mm	10	14	16	20	25	32	40	50	63	80
Wirksame Kolbenfläche	cm²	2	3,1	4,9	8	12,5	19,6	31,1	50,3	78,4	122,7
Druckkraft (100 bar)	kN	2	3,1	4,9	8	12,5	19,6	31,1	50,3	78,4	122,7
Zugkraft (100 bar)	kN	1,2	1,6	2,9	4,9	7,7	11,6	18,6	30,6	47,4	72,4
a	mm	60	60	65	75	85	100	125	160	200	230
b	mm	35	35	45	55	63	75	95	120	150	180
c	mm	6	7	7	10	10	10	14	14	15	16
f	mm	30	40	50	55	63	76	95	120	158	180
g Ø	mm	6,5	6,5	8,5	10,5	10,5	13	17	21	25	32
h	mm	30	30	33	38	40	44	50	60	64	82
h1 (ab Hub 50mm)	mm	24,5	26	26	27	27	30	41	47	54	66
o x Gewindetiefe		M6 x 12	M8 x 15	M10 x 15	M12 x 15	M16 x 25	M20 x 30	M27 x 40	M30 x 40	M42 x 60	M48 x 70
qØ x t	mm	9,8x1,1	9,8x1,1	9,8x1,1	9,8x1,1	9,8x1,1	10,8x1,1	13,8x1,5	13,8x1,5	13,8x1,5	13,8x1,5
u	mm	8	8	10	12	12	16	20	24	28	35
v	mm	2	2	2	3	3	5	5	7	7	7
w Ø	mm	3,5	3,5	4	5	6	6	8	8	8	8
x	mm	7	7,5	7,5	10	10	13	16	21	25	31
y	mm	20,5	20,5	21	25	27	29,5	32	39	40	47
O-Ring	mm	7x1,5	7x1,5	7x1,5	7x1,5	7x1,5	8x1,5	10x2	10x2	10x2	10x2
sw	mm	8	10	13	17	22	27	36	46	55	70
Hub +/-1	mm	16	16	20	25	25	25	30	32	40	40
Gesamtlänge L+/-1	mm	62	68	71	85	89	100	116	131	145	166
Bestell-Nr.		507-1-016	507-1-020	507-1-025	507-1-032	507-1-040	507-1-050	507-1-063	507-1-080	507-1-100	507-1-125
Hub +/-1	mm	50	50	50	50	50	50	63	80	100	100
Gesamtlänge L+/-1	mm	97	102	101	110	114	125	149	179	205	226
Bestell-Nr.		507-2-016	507-2-020	507-2-025	507-2-032	507-2-040	507-2-050	507-2-063	507-2-080	507-2-100	507-2-125
Hub +/-1	mm	100	100	100	100	100	100	100	100	-	-
Gesamtlänge L+/-1	mm	150	155	151	160	164	175	186	199	-	-
Bestell-Nr.		507-3-016	507-3-020	507-3-025	507-3-032	507-3-040	507-3-050	507-3-063	507-3-080	-	-
Hub +/-1	mm	-	-	160	160	160	160	160	160	160	160
Gesamtlänge L+/-1	mm	-	-	214	223	227	238	250	263	269	290
Bestell-Nr.		-	-	507-4-025	507-4-032	507-4-040	507-4-050	507-4-063	507-4-080	507-4-100	507-4-125
Hub +/-1	mm	-	-	-	200	200	200	200	200	200	200
Gesamtlänge L+/-1	mm	-	-	-	263	267	278	290	303	309	330
Bestell-Nr.		-	-	-	507-5-032	507-5-040	507-5-050	507-5-063	507-5-080	507-5-100	507-5-125



Bestell-Beispiele für Sonderausführungen:

- 508-2-020-V mit Viton-Dichtungen für Temperaturen über 100°C
- 508-2-020-30 Hubverkürzung beim Ausfahren mittels Distanzscheibe, Hub: 30 mm
- 508-2-020-M8 x 15 Kolbenstange mit Außengewinde M8 x 15 (Gesamtlänge = L + 15 mm)

Befestigung:



Kolben Ø D	mm	16	20	25	32	40	50	63	80	100	125
Stangen Ø d	mm	10	14	16	20	25	32	40	50	63	80
Wirksame Kolbenfläche	cm ²	2	3,1	4,9	8	12,5	19,6	31,1	50,3	78,4	122,7
Druckkraft (100 bar)	kN	2	3,1	4,9	8	12,5	19,6	31,1	50,3	78,4	122,7
Zugkraft (100 bar)	kN	1,2	1,6	2,9	4,9	7,7	11,6	18,6	30,6	47,4	72,4
a	mm	60	60	65	75	85	100	125	160	200	230
b	mm	35	35	45	55	63	75	95	120	150	180
c	mm	6	7	7	10	10	10	14	14	15	16
g Ø	mm	6,5	6,5	8,5	10,5	10,5	13	17	21	25	32
i (nur Hub 160/200)		-	-	M8 x 12	M10 x 15	M10x15	M12 x 18	M16 x 24	M20 x 30	M24 x 36	M30 x 45
o x Gewindetiefe		M6 x 12	M8 x 15	M10 x 15	M12 x 15	M16 x 25	M20 x 30	M27 x 40	M30 x 40	M42 x 60	M48 x 70
qØ x t	mm	9,8x1,1	9,8x1,1	9,8x1,1	9,8x1,1	9,8x1,1	10,8x1,1	13,8x1,5	13,8x1,5	13,8x1,5	13,8x1,5
r	mm	40	40	50	55	63	76	95	120	158	180
s	mm	22	22	30	35	40	45	65	80	108	130
w Ø	mm	3,5	3,5	4	5	6	6	8	8	8	8
O-Ring	mm	7x1,5	7x1,5	7x1,5	7x1,5	7x1,5	8x1,5	10x2	10x2	10x2	10x2
sw	mm	8	10	13	17	22	27	36	46	55	70

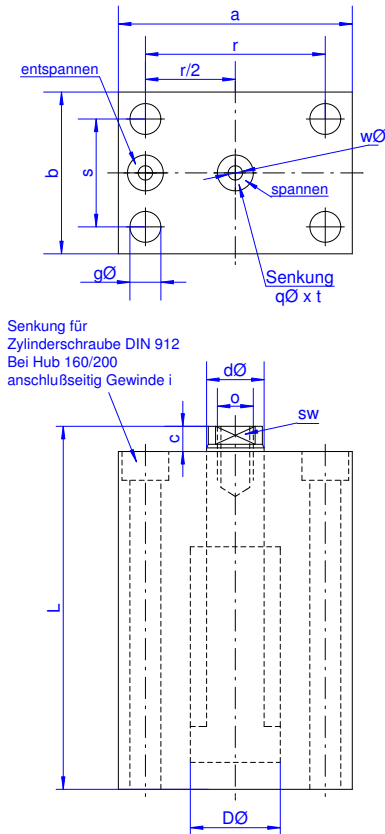
Hub +/-1	mm	16	16	20	25	25	25	30	32	40	40
Gesamtlänge L+/-1	mm	62	68	71	85	89	100	116	131	145	166
Bestell-Nr.		508-1-016	508-1-020	508-1-025	508-1-032	508-1-040	508-1-050	508-1-063	508-1-080	508-1-100	508-1-125

Hub +/-1	mm	50	50	50	50	50	50	63	80	100	100
Gesamtlänge L+/-1	mm	97	102	101	110	114	125	149	179	205	226
Bestell-Nr.		508-2-016	508-2-020	508-2-025	508-2-032	508-2-040	508-2-050	508-2-063	508-2-080	508-2-100	508-2-125

Hub +/-1	mm	100	100	100	100	100	100	100	100	-	-
Gesamtlänge L+/-1	mm	150	155	151	160	164	175	186	199	-	-
Bestell-Nr.		508-3-016	508-3-020	508-3-025	508-3-032	508-3-040	508-3-050	508-3-063	508-3-080	-	-

Hub +/-1	mm	-	-	160	160	160	160	160	160	160	160
Gesamtlänge L+/-1	mm	-	-	214	223	227	238	250	263	269	290
Bestell-Nr.		-	-	508-4-025	508-4-032	508-4-040	508-4-050	508-4-063	508-4-080	508-4-100	508-4-125

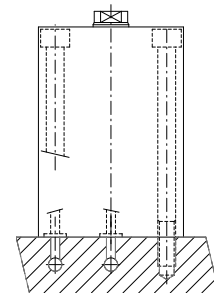
Hub +/-1	mm	-	-	-	200	200	200	200	200	200	200
Gesamtlänge L+/-1	mm	-	-	-	263	267	278	290	303	309	330
Bestell-Nr.		-	-	-	508-5-032	508-5-040	508-5-050	508-5-063	508-5-080	508-5-100	508-5-125



Bestell-Beispiele für Sonderausführungen:

- 509-2-020-V mit Viton-Dichtungen für Temperaturen über 100°C
- 509-2-020-30 Hubverkürzung beim Ausfahren mittels Distanzscheibe, Hub: 30 mm
- 509-2-020-M8 x 15 Kolbenstange mit Außengewinde M8 x 15 (Gesamtlänge = L + 15 mm)

Befestigung:



Kolben Ø D	mm	16	20	25	32	40	50	63	80	100	125
Stangen Ø d	mm	10	14	16	20	25	32	40	50	63	80
Wirksame Kolbenfläche	cm ²	2	3,1	4,9	8	12,5	19,6	31,1	50,3	78,4	122,7
Druckkraft (100 bar)	kN	2	3,1	4,9	8	12,5	19,6	31,1	50,3	78,4	122,7
Zugkraft (100 bar)	kN	1,2	1,6	2,9	4,9	7,7	11,6	18,6	30,6	47,4	72,4
a	mm	60	60	65	75	85	100	125	160	200	230
b	mm	35	35	45	55	63	75	95	120	150	180
c	mm	6	7	7	10	10	10	14	14	15	16
g Ø	mm	6,5	6,5	8,5	10,5	10,5	13	17	21	25	32
i (nur Hub 160/200)		-	-	M8 x 12	M10 x 15	M10x15	M12 x 18	M16 x 24	M20 x 30	M24 x 36	M30 x 45
o x Gewindetiefe		M6 x 12	M8 x 15	M10 x 15	M12 x 15	M16 x 25	M20 x 30	M27 x 40	M30 x 40	M42 x 60	M48 x 70
qØ x t	mm	9,8x1,1	9,8x1,1	9,8x1,1	9,8x1,1	9,8x1,1	10,8x1,1	13,8x1,5	13,8x1,5	13,8x1,5	13,8x1,5
r	mm	40	40	50	55	63	76	95	120	158	180
s	mm	22	22	30	35	40	45	65	80	108	130
w Ø	mm	3,5	3,5	4	5	6	6	8	8	8	8
O-Ring	mm	7x1,5	7x1,5	7x1,5	7x1,5	7x1,5	8x1,5	10x2	10x2	10x2	10x2
sw	mm	8	10	13	17	22	27	36	46	55	70

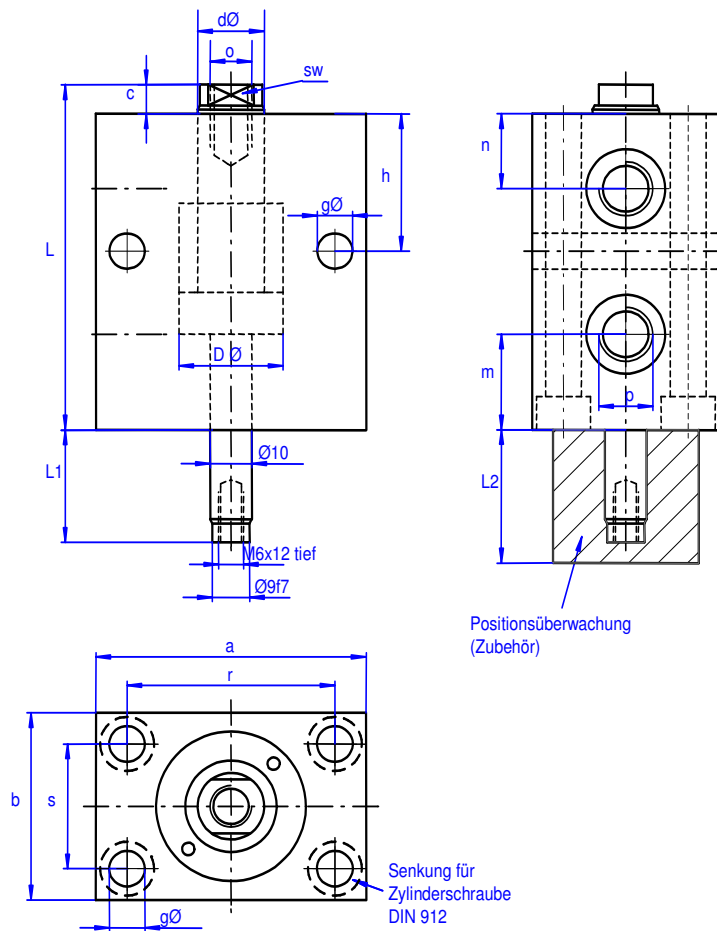
Hub +/-1	mm	16	16	20	25	25	25	30	32	40	40
Gesamtlänge L+/-1	mm	62	68	71	85	89	100	116	131	145	166
Bestell-Nr.		509-1-016	509-1-020	509-1-025	509-1-032	509-1-040	509-1-050	509-1-063	509-1-080	509-1-100	509-1-125

Hub +/-1	mm	50	50	50	50	50	50	63	80	100	100
Gesamtlänge L+/-1	mm	97	102	101	110	114	125	149	179	205	226
Bestell-Nr.		509-2-016	509-2-020	509-2-025	509-2-032	509-2-040	509-2-050	509-2-063	509-2-080	509-2-100	509-2-125

Hub +/-1	mm	100	100	100	100	100	100	100	100	-	-
Gesamtlänge L+/-1	mm	150	155	151	160	164	175	186	199	-	-
Bestell-Nr.		509-3-016	509-3-020	509-3-025	509-3-032	509-3-040	509-3-050	509-3-063	509-3-080	-	-

Hub +/-1	mm	-	-	160	160	160	160	160	160	160	160
Gesamtlänge L+/-1	mm	-	-	214	223	227	238	250	263	269	290
Bestell-Nr.		-	-	509-4-025	509-4-032	509-4-040	509-4-050	509-4-063	509-4-080	509-4-100	509-4-125

Hub +/-1	mm	-	-	-	200	200	200	200	200	200	200
Gesamtlänge L+/-1	mm	-	-	-	263	267	278	290	303	309	330
Bestell-Nr.		-	-	-	509-5-032	509-5-040	509-5-050	509-5-063	509-5-080	509-5-100	509-5-125



Merkmale

- Hübe von 20 bis 40 mm
- max. Betriebsdruck 500 bar
- Gehäuse: Stahl, brüniert
- Kolben: Einsatzstahl, gehärtet
- Viton-Dichtungen
- Längs- und Querbohrungen

Hinweis

Bei Befestigung durch die beiden Querbohrungen muß der Zylinder ab einem Betriebsdruck von 160 bar zusätzlich nach hinten abgestützt werden

Kolben Ø D	mm	25	32	40	50	63	80	100	125
Stangen Ø d	mm	16	20	25	32	40	50	63	80
Hub	mm	20	25	25	25	30	32	40	40
Druckkraft (100 bar)	kN	4,1	7,2	11,8	18,9	30,4	49,5	77,8	122
Zugkraft (100 bar)	kN	2,9	4,9	7,7	11,6	18,6	30,6	47,4	72,4
a	mm	65	75	85	100	125	160	200	230
b	mm	45	55	63	75	95	120	150	180
c	mm	7	10	10	10	14	14	15	16
g Ø	mm	8,5	10,5	10,5	13	17	21	25	32
h	mm	33	38	40	44	50	60	64	82
L	mm	83	96	100	110	124	134	145	166
L1	mm	27	32	32	32	37	47	47	47
L2	mm	45	45	45	45	45	65	65	65
m	mm	23	22	22	23	25	24	25	31
n	mm	18	22	24	27	26	34	35	47
o x Gewindetiefe		M10 x 15	M12 x 15	M16 x 25	M20 x 30	M27 x 40	M30 x 40	M42 x 60	M48 x 70
p		G 1/4	G 1/4	G 1/4	G 1/4	G 1/2	G 1/2	G 1/2	G 1/2
r	mm	50	55	63	76	95	120	158	180
s	mm	30	35	40	45	65	80	108	130
sw	mm	13	17	22	27	36	46	55	70

Bestellnummer ohne Positionsüberwachung	520-1-025	520-1-032	520-1-040	520-1-050	520-1-063	520-1-080	520-1-100	520-1-125
---	-----------	-----------	-----------	-----------	-----------	-----------	-----------	-----------

Positionsüberwachung

Die Positionsüberwachung wird am Zylinderboden befestigt, ein an der durchgehenden Kolbenstange angebrachter Schaltnocken löst die Funktion der Näherungsschalter aus. Durch ein Verschieben der Näherungsschalter in einer längs der Kolbenstange angebrachten Nut werden die gewünschten Schaltpositionen zur Meldung von entspannter bzw. gespannter Position eingestellt. Auf Wunsch sind neben dem unten angegebenen Schalter auch andere Ausführungen lieferbar.

Beim Einsatz einer Positionsüberwachung müssen die entsprechenden Einsatzbedingungen und Schutzmaßnahmen berücksichtigt und sichergestellt werden.

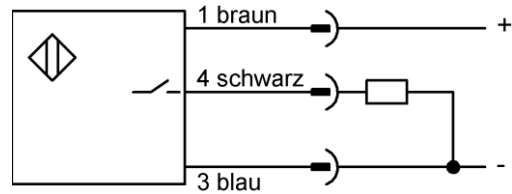
Hinweis

Für den Einsatz im Kühlmittelbereich ist die Positionsüberwachung nicht geeignet, bei Anfall von Spänen sind geeignete Abdeckungen vorzusehen.

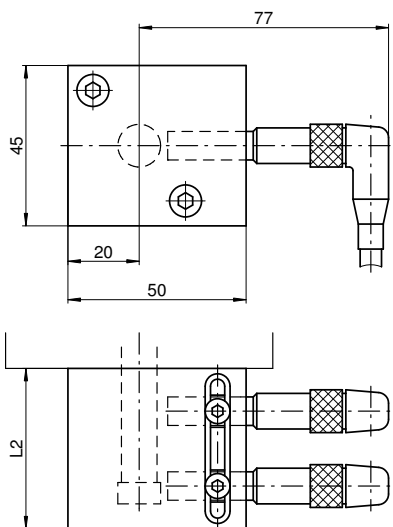
Technische Daten Näherungsschalter

Schaltfunktion:	schließen
Ausgangstechnik	PNP
Mindestabstand der Schaltpositionen	13 mm
Umgebungstemperatur	-25° C bis +70° C
Betriebsspannung	10 bis 30 V DC
Restwelligkeit	max. 15%
Dauerstrom max.	200 mA
Nennschaltabstand	1,5 mm
Kurzschlußfest	ja
Gehäusewerkstoff	Stahl, nicht rostend
Anschlußbart	Stecker
Schutzart nach DIN 40050	IP 67

Anschluß-Schaltbild



Weitere Näherungsschalter auf Anfrage



Näherungsschalter	Bestell-Nr.	M935-1-000
Stecker mit Kabel	Bestell-Nr.	M935-2-000
Positionsüberwachung komplett bis Hub 30 mm (L2 = 45 mm)	Bestell-Nr.	M930-1-001
Positionsüberwachung komplett bis Hub 50 mm (L2 = 65 mm)	Bestell-Nr.	M930-1-002

Einsatzbereich

Blockzylinder mit Positionsüberwachung werden bei zeit- bzw. taktgebundenen Spann- und Entspannvorgängen und in automatisierten Anlagen eingesetzt.

Beschreibung

Die Abfrage der Stellung des Zylinderkolbens erfolgt über elektronische Magnetsensoren, die das Magnetfeld des Kolbens erfassen. Die Schalter sind durch Verschieben längs der Nuten frei einstellbar.

Merkmale

- Hübe von 20 bis 100 mm
- kompakte Baumaße
- max. Betriebsdruck 350 bar
- Schaltpunkte leicht einstellbar

- 4 Modelle mit verschiedenen Anschluß- bzw. Befestigungsarten
- Kolben: Einsatzstahl, gehärtet
- Gehäuse: Aluminium, eloxiert

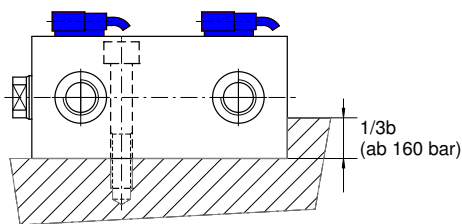
Wichtige Hinweise

Bei der Betätigung von Schnitt- und Stanzwerkzeugen können unkontrollierbare Druckspitzen und Schwingungen auftreten, welche bei Aluminium einen Abfall der Festigkeit zur Folge haben. Deshalb sind Blockzylinder mit Alugehäuse für diesen Zweck nicht geeignet.

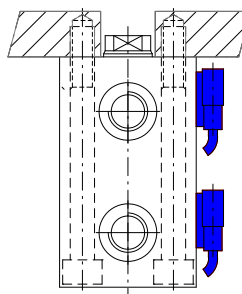
Das Magnetfeld des Kolbens kann durch Stahl (benachbarte Stahlteile, Späne etc.) beeinflusst werden. Gegebenenfalls muß eine Abdeckung der Magnetsensoren vorgesehen werden.

Befestigungs- / Anschlußarten

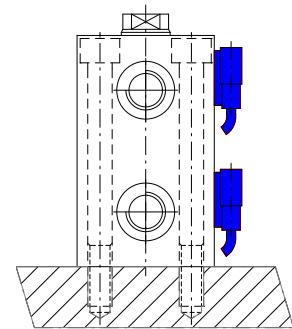
Rohrgewinde



M-521

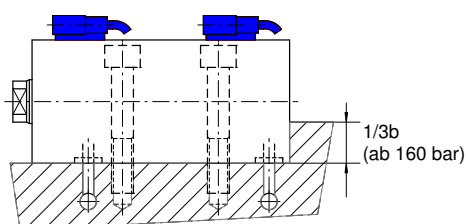


M-521

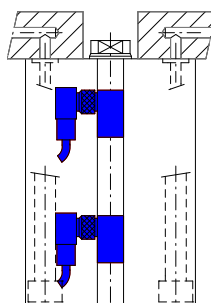


M-521

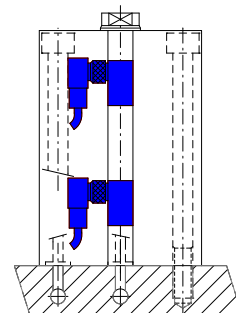
O-Ring-Anschluß



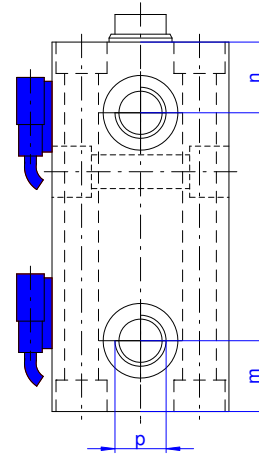
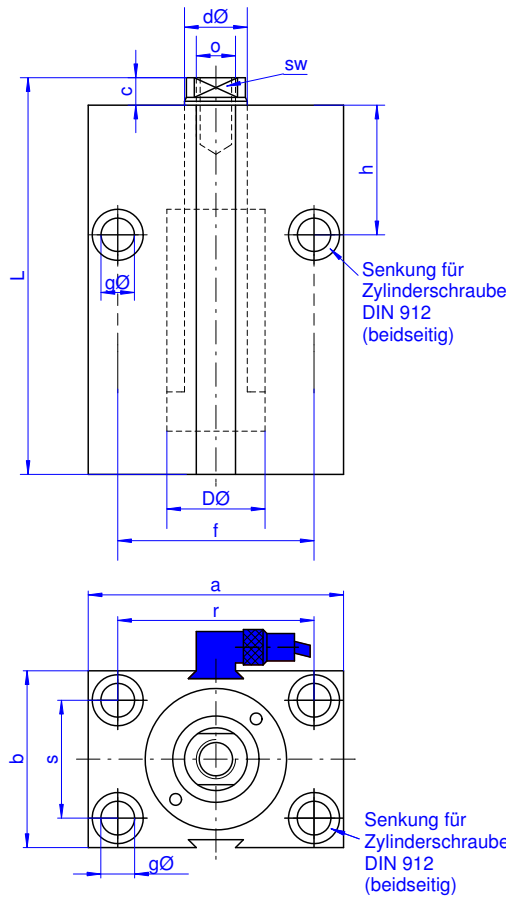
M-522



M-523



M-524

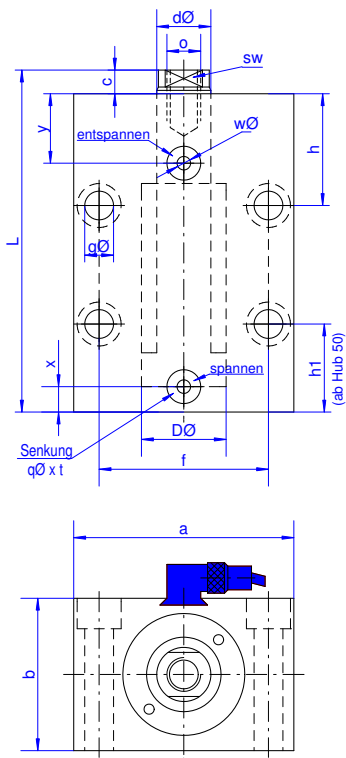


Bestell-Nummernschlüssel für

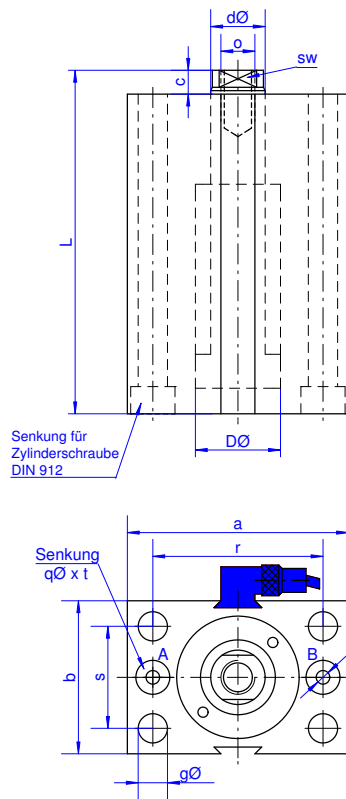
Viton-Dichtungen: M-52x-x-xxxV

Rostfreie Ausführung: M-52x-x-xxxS

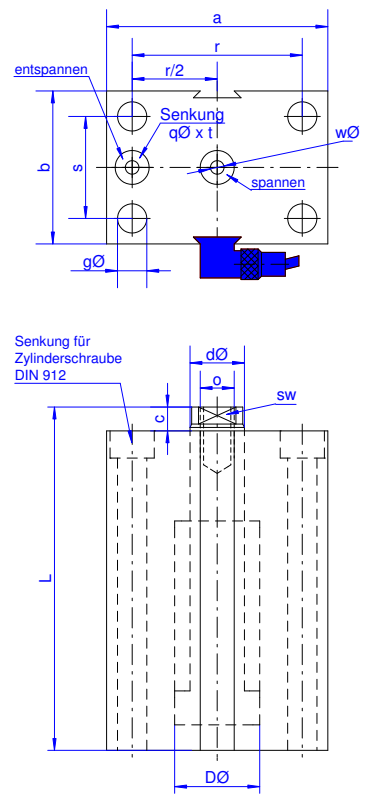
Kolben Ø D	mm	25	32	40	50	63
Stangen Ø d	mm	16	20	25	32	40
Wirksame Kolbenfläche	cm ²	4,9	8	12,5	19,6	31,1
Druckkraft (100 bar)	kN	4,9	8	12,5	19,6	31,1
Zugkraft (100 bar)	kN	2,9	4,9	7,7	11,6	18,6
a	mm	65	75	85	100	125
b	mm	45	55	63	75	95
c	mm	7	10	10	10	14
f	mm	50	55	63	76	95
g Ø	mm	8,5	10,5	10,5	13	17
h	mm	33	38	40	44	50
m	mm	18	20	21	21	26
n	mm	18	22	24	27	26
o x Gewindetiefe		M10 x 15	M12 x 15	M16 x 25	M20 x 30	M27 x 40
p	mm	G 1/4	G 1/4	G 1/4	G 1/4	G 1/2
r	mm	50	55	63	76	95
s	mm	30	35	40	45	65
sw	mm	13	17	22	27	36
Hub +/-1	mm	20	25	25	25	30
Gesamtlänge L+/-1	mm	85	100	106	117	135
Bestell-Nr.		521-1-025	521-1-032	521-1-040	521-1-050	521-1-063
Hub +/-1	mm	50	50	50	50	63
Gesamtlänge L+/-1	mm	115	125	131	142	168
Bestell-Nr.		521-2-025	521-2-032	521-2-040	521-2-050	521-2-063
Hub +/-1	mm	100	100	100	100	100
Gesamtlänge L+/-1	mm	165	175	181	192	205
Bestell-Nr.		521-3-025	521-3-032	521-3-040	521-3-050	521-3-063



M-522



M-523



M-524

Kolben $\varnothing D$	mm	25	32	40	50	63
Stangen $\varnothing d$	mm	16	20	25	32	40
Wirksame Kolbenfläche	cm ²	4,9	8	12,5	19,6	31,1
Druckkraft (100 bar)	kN	4,9	8	12,5	19,6	31,1
Zugkraft (100 bar)	kN	2,9	4,9	7,7	11,6	18,6
a	mm	65	75	85	100	125
b	mm	45	55	63	75	95
c	mm	7	10	10	10	14
f	mm	50	55	63	76	95
g \varnothing	mm	8,5	10,5	10,5	13	17
h	mm	33	38	40	44	50
h1 (ab Hub 50)	mm	40	42	44	47	60
x	mm	21,5	25	27	30	35
y	mm	21	25	27	29,5	32
o x Gewindetiefe		M10 x 15	M12 x 15	M16 x 25	M20 x 30	M27 x 40
q \varnothing x t	mm	9,8 x 1,1	10,8 x 1,1	10,8 x 1,1	10,8 x 1,1	15,8 x 1,3
r	mm	50	55	63	76	95
s	mm	30	35	40	45	65
w \varnothing	mm	4	5	6	6	8
O-Ring	mm	7 x 1,5	8 x 1,5	8 x 1,5	8 x 1,5	12,42 x 1,78
sw	mm	13	17	22	27	36

Hub +/-1	mm	20	25	25	25	30
Gesamtlänge L+/-1	mm	85	100	106	117	135
Bestell-Nr.		52x-1-025	52x-1-032	52x-1-040	52x-1-050	52x-1-063

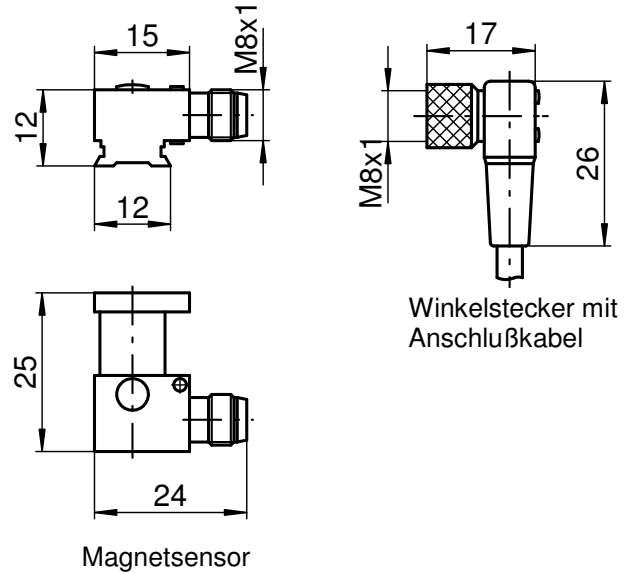
Hub +/-1	mm	50	50	50	50	63
Gesamtlänge L+/-1	mm	115	125	131	142	168
Bestell-Nr.		52x-2-025	52x-2-032	52x-2-040	52x-2-050	52x-2-063

Hub +/-1	mm	100	100	100	100	100
Gesamtlänge L+/-1	mm	165	175	181	192	205
Bestell-Nr.		52x-3-025	52x-3-032	52x-3-040	52x-3-050	52x-3-063

Beschreibung

Die elektronischen Magnetsensoren erfassen die Kolbenstellung durch die Zylinderwandung hindurch und ersetzen Reed-Kontakte oder mechanische Endschalter. Sie sind durch folgende Eigenschaften gekennzeichnet:

- zuverlässiges Schaltverhalten
- verschleißfrei
- kurzschlußfest
- verpolungssicher
- unempfindlich gegen Erschütterungen
- keine Doppelschaltunkte
- unempfindlich gegen Verschmutzung
- platzsparender Anbau



Magnetsensor

Technische Daten Magnetsensor

Schaltfunktion	schließen
Ausgangstechnik	PNP
Bemessungsschaltfeldstärke H_n	1,2 kA/m
Hysterese	max. 45% von H_n
Betriebsspannung	10 bis 30 V DC
Restwelligkeit	max. 15%
Bemessungsbetriebsstrom	200 mA
Leerlaufstrom bedämpft/unbed.	max. 30 mA / 10 mA
Umgebungstemperatur	-25 °C bis +80 °C
LED	ja
Schutzart nach DIN 40050	IP 67
Gehäusewerkstoff	Aluminium
Anschlußart	Steckverbinder

Bestell-Nummer M936-1-000

Technische Daten Steckverbinder

Betriebsspannung	10 bis 30 V DC
Umgebungstemperatur	-25 °C bis +90 °C
LED	ja
Kabel	PVC / PUR
Schutzart nach DIN 40050	IP 67

Bestell-Nummer M936-2-000

Auf Wunsch sind neben dem hier angegebenen Magnetsensor auch andere Ausführungen lieferbar.

Anschluß-Schaltbild

